

环境空气颗粒物来源解析 监测技术方法指南

生态环境部

2020年5月

前 言

为规范全国环境空气颗粒物来源解析监测工作,2014年,原环境保护部印发了《环境空气颗粒物来源解析监测技术方法指南(试行)》(环办函〔2014〕1132号)。为落实《打赢蓝天保卫战三年行动计划》要求,进一步提高颗粒物源解析结果的可靠性、可比性,2017年以来,中国环境监测总站组织北京市环境保护监测中心、上海市环境监测中心,对《环境空气颗粒物来源解析监测技术方法指南(试行)》进行了修订。

修订后的《环境空气颗粒物来源解析监测技术方法指南》,规定了环境空气颗粒物源解析监测技术方法,主要包括污染源样品采集、环境受体样品采集、样品管理、颗粒物监测项目选择与分析方法,以及颗粒物样品采集、保存、制备和分析等全过程的质量保证与质量控制措施等。

目 录

1 适用范围.....	1
2 规范性引用文件.....	1
3 术语和定义.....	2
4 污染源样品采集.....	3
4.1 污染源分类及采样原则.....	3
4.2 固定源采样.....	4
4.2.1 稀释通道采样法.....	4
4.2.2 烟道内直接采样法.....	9
4.3 移动源采样.....	1 1
4.3.1 现场实验法（隧道法）.....	1 1
4.3.2 分流式稀释通道采样法.....	1 2
4.3.3 全流式稀释通道采样法.....	1 5
4.4 开放源采样.....	1 6
4.4.1 采样布点.....	1 6
4.4.2 采样装置.....	1 7
4.4.3 采样步骤.....	1 8
4.4.4 样品制备.....	1 9
4.4.5 再悬浮采样.....	1 9
4.5 其他源类采样.....	2 1
4.5.1 生物质燃烧尘采样.....	2 1
4.5.2 餐饮油烟尘采样.....	2 3
4.5.3 海盐粒子采样.....	2 6
5 环境受体样品采集.....	2 7
5.1 点位布设原则.....	2 7
5.2 采样仪器和滤膜选择.....	2 7
5.3 采样时间和周期.....	2 7

5.4 采样前准备.....	2 7
5.5 样品采集.....	2 7
5.6 采样注意事项.....	2 8
6 样品管理.....	2 9
6.1 样品标识.....	2 9
6.2 样品保存.....	2 9
6.3 样品运输.....	2 9
6.4 样品交接.....	2 9
7 样品分析.....	2 9
7.1 方法选择原则.....	2 9
7.2 颗粒物质量浓度分析方法.....	3 0
7.3 颗粒物元素分析方法.....	3 0
7.3.1 电感耦合等离子体发射光谱法.....	3 0
7.3.2 电感耦合等离子体质谱法.....	3 0
7.3.3 X 射线荧光光谱法.....	3 0
7.3.4 原子荧光光谱法.....	3 0
7.4 颗粒物水溶性离子分析方法.....	3 1
7.4.1 8 种阴离子的离子色谱法.....	3 1
7.4.2 6 种阳离子的离子色谱法.....	3 1
7.4.3 4 种阳离子的原子吸收分光光度法.....	3 1
7.5 颗粒物碳分析方法.....	3 2
7.5.1 元素碳和有机碳的热光法.....	3 2
7.6 其他标识物分析方法.....	3 4
7.6.1 多环芳烃分析方法.....	3 4
7.6.2 正构烷烃分析方法.....	3 5
7.6.3 水溶性有机碳分析方法.....	4 5
7.6.4 丁二酸等有机酸分析方法.....	4 8
7.6.5 脂肪酸分析方法.....	5 1
7.6.6 甾醇类、左旋葡聚糖等分析方法.....	5 8

环境空气颗粒物来源解析监测技术方法指南

1 适用范围

本指南提供了大气颗粒物来源解析监测工作所涉及的技术方法，主要包括污染源样品采集、环境受体样品采集、样品管理、颗粒物监测项目选择与分析方法，以及贯穿颗粒物样品采集、保存、制备和分析等全过程的质量保证与质量控制措施，适用于环境空气颗粒物来源解析相关的监测工作。

各地应根据所采用的环境空气颗粒物来源解析方法，结合本地区重点污染源排放清单、污染源颗粒物特征组分以及监测技术的可行性，科学合理地选择适合当地的监测技术方法。

2 规范性引用文件

以下标准、规范和指南所含条文，在本指南中被引用即构成本指南的条文，与本指南同效。当上述标准、规范和指南被修订时，应使用其最新版本。

- GB 3095 环境空气质量标准
- GB 3847 柴油车污染物排放限值及测量方法（自由加速法及加载减速法）
- GB 18285 汽油车污染物排放限值及测量方法（双怠速法及简易工况法）
- GB 18352.6 轻型汽车污染物排放限值及测量方法（中国第六阶段）
- GB/T 16157 固定污染源排气中颗粒物测定与气态污染物采样方法
- GB/T 18883 室内空气质量标准
- HJ 93 环境空气颗粒物（PM₁₀和PM_{2.5}）采样器技术要求及检测方法
- HJ 168 环境监测分析方法标准制修订技术导则
- HJ 194 环境空气质量手工监测技术规范
- HJ 618 环境空气 PM₁₀和PM_{2.5}的测定 重量法
- HJ 630 环境监测质量管理技术导则
- HJ 646 环境空气和废气 气相和颗粒物中多环芳烃的测定 气相色谱-质谱法
- HJ 647 环境空气和废气 气相和颗粒物中多环芳烃的测定 高效液相色谱法
- HJ 656 环境空气颗粒物（PM_{2.5}）手工监测方法（重量法）技术规范
- HJ 657 空气和废气 颗粒物中铅等金属元素的测定 电感耦合等离子体质谱法
- HJ 664 环境空气质量监测点位布设技术规范
- HJ 680 土壤和沉积物 汞、砷、硒、铋、锑的测定 微波消解/原子荧光法

HJ 777 空气和废气 颗粒物中金属元素的测定 电感耦合等离子体发射光谱法

HJ 799 环境空气 颗粒物中水溶性阴离子 (F⁻、Cl⁻、Br⁻、NO₂⁻、NO₃⁻、PO₄³⁻、SO₃²⁻、SO₄²⁻) 的测定 离子色谱法

HJ 800 环境空气 颗粒物中水溶性阳离子 (Li⁺、Na⁺、NH₄⁺、K⁺、Ca²⁺、Mg²⁺) 的测定 离子色谱法

HJ 829 环境空气 颗粒物中无机元素的测定 能量色散 X 射线荧光光谱法

HJ 830 环境空气 颗粒物中无机元素的测定 波长色散 X 射线荧光光谱法

HJ/T 20 工业固体废物采样制样技术规范

HJ/T 48 烟尘采样器技术条件

HJ/T 55 大气污染物无组织排放监测技术导则

HJ/T 166 土壤环境监测技术规范

HJ/T 393 防治城市扬尘污染技术规范

HJ/T 397 固定源废气监测技术规范

《环境空气质量监测规范 (试行)》(国家环境保护总局公告 2007 年第 4 号)

《大气颗粒物来源解析技术指南 (试行)》(环发〔2013〕92 号)

《环境空气颗粒物来源解析技术路线 (试行)》(环办函〔2015〕191 号)

《空气和废气监测分析方法 (第四版增补版)》(国家环境保护总局《空气和废气监测分析方法》编委会)

3 术语和定义

3.1 PM_{2.5}

空气动力学当量直径小于等于 2.5 μm 的颗粒物, 也称细颗粒物。

3.2 PM₁₀

空气动力学当量直径小于等于 10 μm 的颗粒物, 也称可吸入颗粒物。

3.3 颗粒物排放源

向大气环境中排放颗粒物的污染源。

3.4 固定源

燃煤、燃油、燃气的锅炉和工业炉窑以及石油化工、冶金、建材等生产过程中产生的颗粒物通过排气筒向大气排放的污染源。

3.5 移动源

由发动机牵引、能够移动并向大气环境排放颗粒物的各种客运、货运交通设施和机械设备。

3.6 开放源

露天环境中无组织、无规则地向大气环境排放颗粒物的污染源，具有源强不确定、排放随机等特点。

3.7 无组织排放源

生产过程中产生的颗粒物不通过排气筒，直接向大气环境排放的污染源。

3.8 一次颗粒物

污染源直接排放到大气环境中的颗粒物，又称一次粒子。

3.9 二次颗粒物

排放到大气环境中的气态污染物经过光化学氧化反应，气-固转化形成的颗粒物，又称二次粒子。

3.10 环境受体

受到污染物污染的环境空气，简称受体。

3.11 环境空气颗粒物来源解析

通过化学、物理学、数学等方法定性或定量识别环境受体中颗粒物污染的来源，简称颗粒物来源解析。

3.12 环境空气颗粒物来源解析技术方法

用于开展环境空气颗粒物来源解析的技术方法，主要包括：现场采样-实验室分析-受体模型法、现场调查-统计分析-源清单法和污染源监测-模拟分析-源模型法。

4 污染源样品采集

4.1 污染源分类及采样原则

颗粒物排放源可分成固定源、移动源、开放源等。固定源主要包括燃煤（油）的各类电厂锅炉、民用炉灶、建材和冶金工业炉窑等颗粒物排放源。移动源主要包括机动车、船、飞机及非道路机械等颗粒物排放源。开放源通常包括土壤扬尘、道路扬尘、施工扬尘、堆场扬尘和二次扬尘

等颗粒物排放源。特定地区的颗粒物来源解析工作有时还需要考虑生物质燃烧尘、餐饮油烟尘和海盐粒子等。与固定源、移动源和开放源等直接排放的一次颗粒物不同，二次颗粒物由排放到大气环境中的气态污染物（也称前体物）经过光化学氧化反应，气-固转化形成，是环境空气颗粒物的重要组成部分。

源样品采集应遵循以下三个原则：①代表性。在采样前需通过深入的污染源调查，参考本地区已有的污染源清单，识别与本地区颗粒物来源相关的各种污染源类别，并保证选择采样的污染源能分别代表本地区各类颗粒物排放源。在采样中，应合理布点，保证样品在空间和时间上的代表性，采样时污染源应处于正常工况条件。②真实性。应采集污染源排放到空气中较稳定存在的颗粒物，必要时可利用特殊装置（稀释通道采样装置、再悬浮采样装置等）模拟颗粒物进入到环境受体的真实过程。③独特性。采样中应尽可能远离其他类别的污染源，减少不同源类之间的交叉影响，提高样品的独特性。对于同一源类不同子源样品，甚至更细分的源类样品，采样中谨慎对待样品的混合。

4.2 固定源采样

对于燃煤（油）的各类电厂锅炉、民用炉灶、建材和冶金工业炉窑等固定源排气的颗粒物采样，优先采用稀释通道采样法；如果不具备稀释通道采样法的采样条件，对于烟道内不夹杂液滴的情况，可采用直接采样法代替。

4.2.1 稀释通道采样法

4.2.1.1 适用范围

本方法主要用于采集固定源的颗粒物，通过样品的稀释、冷却和停留等过程，可模拟颗粒物从污染源进入环境受体的过程。

4.2.1.2 采样布点

（1）采样前充分调查区域内工业及民用燃煤（油）设施情况，根据吨位、燃烧方式（如链条炉、往复炉、煤粉炉等）、除尘方式（如静电除尘、湿法除尘等）及燃料种类进行多级子源类分类，对主要子源类选取 2 个以上运行工况正常的固定源。

（2）采样点的布设具体参照《固定污染源排气中颗粒物测定与气态污染物采样方法》（GB/T 16157）和《固定源废气监测技术规范》（HJ/T 397）的相关规定。固定源采样位置选择在垂直管段，避开烟道弯头和断面急剧变化的部位。采样位置应设置在距弯头、阀门、变径管下游方向不小于 6 倍直径处，和距上述部件上游方向不小于 3 倍直径处。对矩形烟道，其当量直径 $D=2AB/(A+B)$ ，式中 A、B 为边长。测试现场空间有限，难以满足上述要求时，可选择比较适宜的管段采样，采样断面与弯头等距离至少是烟道直径的 1.5 倍。采样平台应有足够的工作面积使工作人员能安全、方便地操作。平台面积不小于 1.5 m²，并设有 1.1 m 高的护栏和不低于 10 cm 的脚部

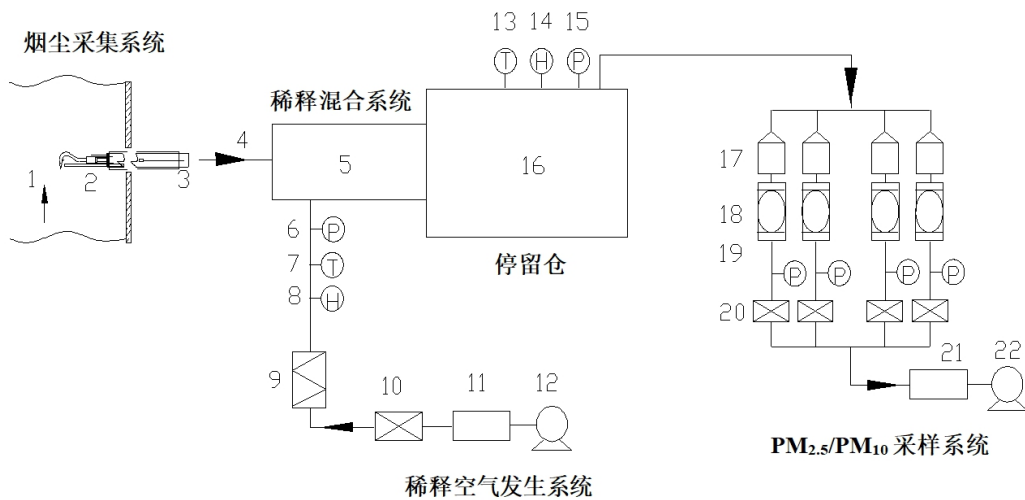
挡板，采样平台的承重不小于 200 kg/m²，采样孔距平台面约为 1.2 m~1.3 m。

4.2.1.3 方法原理

高温烟气在稀释通道内与洁净空气进行混合稀释，并冷却至大气环境温度，稀释冷却后的混合气体进入采样舱停留一段时间，然后使用采样器捕集一定粒径大小的颗粒物。该方法模拟烟气排放到大气中短时间内的稀释、冷却、凝结等过程，捕集的颗粒物可被近似认为是燃烧源排放的一次颗粒物，包括一次可过滤颗粒物和一次凝结颗粒物。

4.2.1.4 采样系统和装置

烟气稀释通道采样器由烟尘采集系统、稀释空气发生系统、稀释混合系统、停留仓、PM_{2.5}/PM₁₀ 采样系统构成，参考结构示意图见图 1。图 1 为稀释后样气在每个通道分别使用切割器进行分离后采样，另外也可经同一切割器分离后进入不同通道分别采样。



1—采样嘴；2—烟气温度传感器；3—采样管；4—烟气样品传输管；5—稀释混合仓；6—稀释气出口压力传感器；7—稀释气出口温度传感器；8—稀释气出口湿度传感器；9—稀释气体加热器；10—稀释气体质量流量控制器；11—稀释气体干燥过滤器；12—稀释泵；13—停留仓温度传感器；14—停留仓湿度传感器；15—停留仓压力传感器；16—混合停留仓；17—PM_{2.5}/PM₁₀切割器；18—换膜装置；19—压力传感器；20—质量流量控制器；21—真空泵干燥过滤保护器；22—真空泵

图 1 稀释通道采样器的参考结构示意图

4.2.1.5 采样步骤

(1) 采样方案的制定

① 在采样前通过深入的污染源调查，参考本地区已有的污染源清单（如有），识别与本地区颗粒物来源相关的主要固定污染源类别，选取本地区代表性固定污染源，进行样品采集。

② 现场勘察所选取污染源的地理位置和数目，废气输送管道的布置及断面的形状、尺寸，废气输送管道周围的环境状况，废气的去向及排气筒高度等，确定采样位置及采样点数量。

③ 根据采样目的、现场勘察和调查资料，编制切实可行的采样方案。方案的内容应至少包括

污染源概况、选取原则、采样目的、采样内容、采样位置、采样频次及采样时间、采样方法、采样报告要求、质量保证措施等。对于经常性重复的采样任务，方案可适当简化。

(2) 采样准备

① 设备准备

a) 检查稀释空气系统干燥器中是否有硅胶，若硅胶变色超过一半，需要更换；检查稀释空气系统的过滤器是否完好有效。

b) 清洗采样嘴、采样管、稀释混合系统、采样导管及停留仓。依次使用丙酮（或酒精）、清水、蒸馏水、丙酮（或酒精）涮洗后，自然风干或用吹风机吹干。若多次采样对象均为同种类型的源，则不必完全清洗；若采样对象的类型不同，则必须仔细清洗以防止前次采样产生干扰。

c) 连接系统并运行，检查或校准稀释空气系统的流量、采样系统各个通道的流量等关键参数。

② 固定污染源准备

a) 通过对采样期间主要产品产量、主要原材料或燃料消耗量的调查统计，以及与相应设计指标进行比较，核算生产设备的实际运行负荷和负荷率，进行记录。

b) 选择在固定污染源正常或有代表性的工况负荷下进行采样，并且工况负荷在采样期间应保持稳定；现场记录固定污染源工况、生产设备和治理设施运行情况及负荷等。

③ 滤膜及其他材料准备

滤膜的性能要求见下表。用于计算颗粒物质量浓度的滤膜应提前进行平衡称重，用于有机碳/元素碳（OC/EC）及其它有机物分析的石英滤膜应置于马弗炉，在 500℃ 条件烘烤 4 h，以去除有机杂质，待石英膜自然冷却后取出，密封保存。

准备现场采样所需的记录表格、化学试剂、材料、器具和安全防护用品。

表1 滤膜的性能要求

指标	性能要求
采集效率	对粒径为 0.3 μm 邻苯二甲酸二辛酯球体的颗粒物截留效率在 99%以上。
化学性能	化学稳定性好，滤膜不与沉积物发生化学反应。
机械性能	机械稳定性好，平放在支架上保持片状，与采样系统有良好密闭性，防止泄露。
恒温、恒湿性能	在特定的采样气流和分析方法所确定的温度条件下，滤膜能保持孔隙度和结构，以及良好的排水性。
空气阻力	滤膜空气阻力小，能保证有足够空气量穿过。
负荷能力	滤膜负荷能力强，能保证获得足够的沉积物。
空白浓度	滤膜本身不含有待测物，或含有的待测物空白浓度在检出限以下。

④ 排气相关参数的测定收集

a) 了解固定污染源生产设备、治理设施的运行工况，燃料类型、能耗量等信息。

b) 参照《固定污染源排气中颗粒物测定与气态污染物采样方法》（GB/T 16157），确定烟道采

样位置和采样点，避开涡流段。

c) 测定烟道内各采样点烟气的压力、流速、温度、水分含量等。

d) 参考烟气在线监测系统（CEMS）在线数据和历史监测数据，预估颗粒物浓度，必要时进行实测。

（3）采样过程

① 将稀释通道采样系统搬至采样平台，进行现场连接。

② 在抽气泵之前接入一个嵌入式三通阀门，阀门的另一接口接负压表；安装滤膜，启动采样器抽气泵，抽取空气，使采样器处于部分真空状态，负压表显示为 20 kPa；关闭三通阀，阻断抽气泵和流量计的流路，关闭抽气泵；观察负压表压力值，若 30 s 内变化小于等于 7 kPa，则系统气密性合格。

③ 根据获取的排气参数等相关信息，确定稀释倍数，选择烟气采样方法；若使用移动采样法，参照《固定源废气监测技术规范》（HJ/T 397），根据各采样点的流速计算并选择相应的采样嘴，在各采样点处移动采样，各点采样时间需相同，采集一个混合样；若使用平均流速采样法，则需在各采样点使用流速仪测定各个测点的流速，按照公式（1）计算平均流速，再次用流速仪在烟道内寻找平均流速的对应采样点，并标记该测点位置，按照公式（2）计算采样嘴直径并选择相应的采样嘴。

$$\bar{V}_s = \frac{\sum_{i=1}^n V_{si}}{n} \quad \text{公式（1）}$$

式（1）中：

\bar{V}_s 为烟气平均流速，m/s；

V_{si} 为各采样点烟气流速，m/s；

n 为采样点的数目，个。

$$d_s = 4.61 \times \sqrt{\frac{Q_s}{V_s}} \quad \text{公式（2）}$$

式（2）中：

d_s 为采样嘴直径；

Q_s 表示进入采样嘴的烟气流量，一般由稀释系统提供，L/min；

V_s 表示烟气流速，m/s。

④ 设置采样管的伴热温度，待采样管加热至预热温度后，将采样管伸入烟道内确定的采样点处，封闭采样孔，使采样嘴对准气流方向（其与气流方向偏差不得大于 10°），按照稀释通道采样系统进气和出气流量设定相应流量计数值，开启采样泵，进行采样。

⑤ 采样期间定期对流速进行检查，维持流速在要求范围内；采样期间安排专人负责查看关于

征求落实部领导在《关于河北省唐山市丰北闸水站涉嫌受到人为干扰的调查报告》上批示要求有关意见的函工况，确认工况稳定无异常；采集一段时间后，可暂停采样泵取出采样滤膜，查看滤膜颜色，根据经验初步判断负载量是否满足需求。

⑥ 采样结束后关闭采样泵，取下滤膜，立即放入便携式冰箱内 4℃ 条件下冷藏保存。记录滤膜编号、采样体积、采样流量、温度、湿度、采样时间及稀释比率等，同时应记录采样对象工况负荷、燃料类型、废气处理设施及运行状况等信息。

4.2.1.6 注意事项

(1) 仪器的检定和校准

① 属于国家强制检定目录内的工作计量器具，必须按期送计量部门检定合格，取得检定证书后方可用于监测工作。

② 测量仪表校准

根据使用频率对可能影响采样结果的测量仪表进行校准，使其在误差允许范围内使用。

a) 至少每三个月，或者在执行可能影响校准的系统维修或改动时，对温度传感器进行校准，使其误差在允许范围内。

b) 至少每六个月，或者在执行可能影响校准的系统维修或改动时，对采样器流量和稀释气体流量表进行校准，使其测量误差在允许范围内。

c) 至少每个月，或者在执行可能影响校准的系统维修或改动时，对湿度传感器进行校准，保证使其误差在允许范围内。

d) 至少每三个月，或者在执行可能影响校准的系统维修或改动时，对压力传感器进行校准，使其测量误差在允许范围内。

③ 稀释通道采样器维修或改动后，可能影响其技术指标，必要时对其混合均匀性和稀释比率等性能进行检查。

(2) 采样准备的质量保证

① 采样前，检查滤膜外表有无裂纹、孔隙或破损，使用酒精或丙酮冲洗所有部件，使其完全干燥。

② 滤膜称量应在恒温恒湿的天平室中进行，应保持采样前和采样后称重使用同一台分析天平，温度、湿度条件相近或一致，操作天平应佩戴无粉末、防静电、无硝酸盐、无磷酸盐、无硫酸盐的乙烯基手套。

③ 稀释系统空白

将烟道气体入口堵塞，仅有稀释空气通过，采用与烟道气体稀释采样相同的条件，得到稀释系统空白。在每个点位至少采集一组稀释系统空白样品。

(3) 现场监测的质量保证

① 排气参数的测定

a) 监测期间应有专人负责查看工况，确认污染源生产设备、治理设施应处于正常较平稳的运行工况。

b) 在进行排气参数测定和采样时，打开采样孔后应仔细清除采样孔短接管内的积灰，再插入测量仪器或采样探头，并严密堵住采样孔周围缝隙以防止漏气。

c) 排气温度测定时，应将温度计的测定端插入管道中心位置，待温度指示值稳定后读数，不允许将温度计抽出管道外读数。

d) 排气水分含量测定时，采样管前端应装有颗粒物过滤器，采样管应有加热保温措施。应对系统的气密性进行检查。对于直径较大的烟道，应将采样管尽量深地插入烟道，减少采样管外露部分，以防水汽在采样管中冷凝，造成测定结果偏低。

e) 测定烟气流速时，应首先进行零点校准。皮托管的全压孔要正对气流方向，偏差不得超过 10° 。

② 稀释通道采样

a) 颗粒物的采样必须按照等速采样的原则进行，尽可能使用微电脑自动跟踪采样仪，以保证等速采样的精度，减少采样误差。

b) 采样位置应尽可能选择气流平稳的管段。

c) 在湿式除尘或脱硫器出口采样，采样孔位置应避开烟气含水（雾）滴的管段。

d) 采样系统在现场连接安装好以后，必须将滤膜放入滤膜夹后，对采样系统进行气密性检查，发现问题及时解决。

e) 采样嘴应先背向气流方向插入管道，采样时采样嘴必须对准气流方向，偏差不得超过 10° 。采样结束后，应先将采样嘴背向气流，然后迅速抽出烟道，防止管道负压对采样结果造成影响。

f) 向采样器中放置和取出滤膜时，应佩戴乙烯基手套，使用平头镊子，不得直接用手接触，避免损坏和沾污。现场采样完成后应及时放在滤膜盒中妥善保管。

g) 若稀释通道采样器是手动调节流量，则采样过程中要经常检查和调整流量，多次测定烟道气流速，当采样前后流速变化大于20%时，样品作废，重新采样。此外，检查滤膜上颗粒物样品边界是否模糊，如模糊则表明采样系统漏气，该样品滤膜作废，检查滤膜安装是否正确，是否需要更换滤膜密封垫、滤膜夹。

h) 如果烟气的湿度过大，调整采样管伴热温度以防在进入停留仓前冷凝，同时增大稀释比率，降低稀释后气体湿度。

4.2.2 烟道内直接采样法

4.2.2.1 适用范围

本方法适用于固定源的分级采样，采集到的颗粒物为烟道环境条件下的颗粒物，本方法不适用于烟道内有液滴的情况。

4.2.2.2 采样布点

参照“4.2.1.2”。

4.2.2.3 采样原理

通过预测流速，选择采样嘴等速抽取烟道内气体，在切割器切割流量下分离烟气中特定粒径的颗粒物，由相应材质滤膜进行捕集。

4.2.2.4 采样系统和装置

采样系统示意图如图 2 所示，该图描述了本方法的核心构件，未包括实际采样时需要用到的干湿球法湿度测量装置及皮托管、标态采样流量计量等辅助装置。

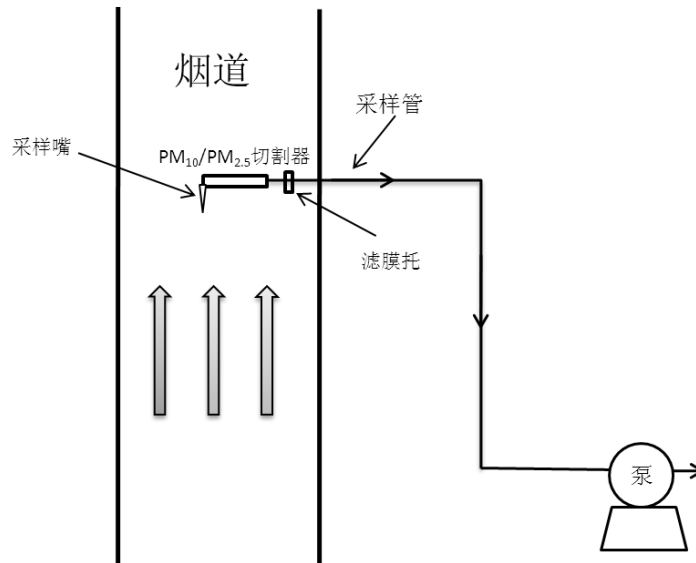


图 2 烟道内直接采样系统示意图

4.2.2.5 采样步骤

(1) 滤膜准备：用于计算质量浓度的滤膜应进行称重，用于有机组分分析的石英滤膜应置于马弗炉，在 500℃ 条件烘烤 4 h，以去除有机杂质。

(2) 采样系统气密性检查。

(3) 加热用于湿度测量的全加热采样管，根据干、湿球温度和湿球负压，计算烟气湿度。

(4) 测量烟气温度、大气压和排气筒直径，测量烟气动、静压，预测流速。

(5) 计算烟气含湿量、烟气密度、烟气流速、等速采样流量及颗粒物切割流量确定采样嘴直径。

(6) 安装采样嘴及滤膜，将采样管放入烟道内，封闭采样孔。

(7) 设置采样时间及采样流量，开动采样泵采样。采样时间的设定应使滤膜采集样品量满足后续称重、组分分析等样品量要求。

(8) 记录采样累积体积、滤膜编号、采样流量、温度及采样时间。同时应记录采样对象工况

负荷、燃料类型、耗量、空气污染控制设施及运行状况等信息。

(9) 采样结束后取出采样滤膜，立即放入便携式冰箱内 4℃ 以下冷藏保存。

4.2.2.6 注意事项

(1) 应使用平头镊子进行滤膜安装、移除，防止污染。

(2) 当烟道截面积较大，须多点采样时，更换采样点后应根据该点流速及切割器工作流量重新选择采样嘴，以实现等速采样。

(3) 采样滤膜的选择参照“4.2.1.5”，当使用两种材质滤膜采样时，应交替进行，每种材质滤膜采集数量建议至少 3 个。

(4) 本方法为单通道采样，可适当增加样品量以满足代表性与源谱不确定度分析等需求。

(5) 测试期间，测试对象工况负荷、燃料种类等应保持稳定，污染物控制设施应运行正常。

4.3 移动源采样

移动源包括机动车（如重型、中型、小型卡车和客车，摩托车等）、船、飞机以及非道路机械等，每种移动源采用的燃料不同（汽油、柴油和天然气等），其排放的尾气烟尘也不同；同一种移动源在不同工况条件下，其排放的尾气烟尘特征也有所不同。目前颗粒物来源解析监测中，移动源主要针对各类机动车和船舶，采样方法主要包括现场实验法（比如隧道法，适用于机动车）、稀释通道采样法等。稀释通道采样法还可分为全流式稀释通道采样法和分流式稀释通道采样法。前者将全部排气引入稀释通道中，测量精度高，但体积较大，价格昂贵；后者仅将部分排气引入稀释通道中，体积较小。如条件允许，可结合台架实验进行采样，在发动机台架上或底盘测功机上模拟汽车在道路上实际行驶的状况（加速、减速、匀速、怠速等），采用稀释通道法采集机动车在不同工况下排放的颗粒物，可提高样品的代表性和真实性。在各地颗粒物来源解析监测工作实践中，分流式稀释通道法和隧道法得到了较多应用。

4.3.1 现场实验法（隧道法）

4.3.1.1 适用范围

本方法适用于采集机动车排放的颗粒物样品，可代表机动车在真实道路和真实行驶状态下颗粒物的整体排放水平。

4.3.1.2 方法原理

当隧道内只有机动车行驶所造成的污染，没有其他污染源时，扣除隧道本底的影响，可将隧道看成一个理想的圆柱状活塞，在一定时间内活塞进出的污染物浓度差与通风量的乘积等于通过隧道的机动车污染物的总排放量。

4.3.1.3 采样布点

选取尽可能长、平坦且直、单向通车、具有可控式射流式风机、通风口少、交通流量大、有

代表性机动车组成、各车型所占比例及车速变化幅度大的隧道进行试验，隧道的长度至少 50 m 以上。隧道周围应没有其他颗粒物排放源。城市隧道包括地面隧道、水下隧道和公路高架隧道，其中地面隧道和水下隧道适合用于采样测试机动车排放因子。在隧道内，离进、出口 10 m 处，布设采样点。

4.3.1.4 采样装置

大气颗粒物采样器、摄像机、激光枪、三杯风向风速仪和温湿度计。

4.3.1.5 采样步骤

采用大气颗粒物采样器，按照环境空气颗粒物的采样方法进行滤膜采样，具体采样步骤可参照《环境空气颗粒物（PM_{2.5}）手工监测方法（重量法）技术规范》（HJ 656）和《环境空气颗粒物（PM₁₀和 PM_{2.5}）采样器技术要求及检测方法》（HJ 93），采样滤膜的选择参照“4.2.1.5”。

利用摄像机、激光枪、三杯风向风速仪和温湿度计，监测隧道机动车种类和数量、机动车车速分布、风速风向和温度湿度的变化。

4.3.1.6 注意事项

（1）如果采样期间隧道通过风机换风，还必须记录风机的开启时间和通风量，同时应在风机的入口布设监测点，将风机作为一个出口。

（2）采样器经有关计量检定部门检定合格，在有效使用期内。

（3）采样前，对采样器流量进行标定，对采样体积进行校验和修正。

（4）采样过程中，定期巡检采样泵的流量计，防止因采样流量误差而影响浓度的准确性。

（5）雨、雪等特殊天气不进行采样。

（6）每次采样后需用无水乙醇等清洗切割头，防止先前切割器中沉积的灰尘影响下次采样，待干燥后在切割器的切割部位涂凡士林油，以防止采样过程中沉积的灰尘反弹被气流带出，影响采样测量的准确性。

4.3.2 分流式稀释通道采样法

4.3.2.1 方法原理

分流抽取机动车、船等排气，使用除去颗粒物及烃类等有机物的洁净空气以一定比例稀释后进入停留室，经过一定停留时间老化后，以颗粒物切割器分离，使用滤膜采集颗粒物样品。该方法模拟尾气排放到大气短时间内的稀释、冷却、凝结等过程，捕集的颗粒物可近似认为是移动源排放的一次颗粒物，包括一次可过滤颗粒物和一次可凝结颗粒物。

4.3.2.2 适用范围

本方法适用于机动车、船舶等移动源颗粒物样品的采集，非道路移动源颗粒物样品的采集可参照此方法。

4.3.2.3 采样对象选择

采样前应充分调研本地车（船）的主要类型（如小型客车、货车、内河船舶、远洋船舶等）、燃料类型（如汽油车、柴油车、天然气车等），选择可充分代表本地车（船）特征的采样对象。

4.3.2.4 采样位置和采样点

机动车、船等排气筒内，采样探头应位于烟气均匀分布的断面上，尽可能放置在排气管的最下游，必要时放在延长管上。假设排气管开口处的直径为 D ，探头的端部应位于直管段取样点，上游直管长度至少为 $6D$ ，下游直管长至少为 $3D$ 。如果使用延长管，则接口处不允许有空气进入。若上述条件不满足时，则采样探头需插入机动车辆排气管内至少 400 mm 。

4.3.2.5 采样系统和装置

采样系统示意图如图 3 所示，该图描述了本方法的核心构件，未包括尾气温度、压力及流量测量控制等辅助装置，图为稀释后样气经同一切割器分离后进入不同通道分别采样，也可在每个通道分别使用切割器进行分离后采样。

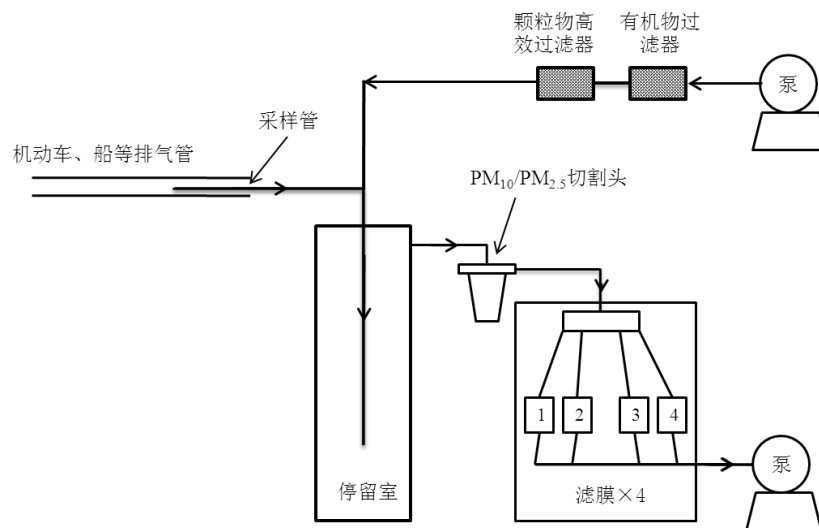


图 3 分流式稀释通道采样系统示意图

4.3.2.6 采样步骤

(1) 采样方案制定

① 在采样前通过深入的移动污染源调查，参考本地区已有的移动污染源清单（如有），识别与本地区颗粒物来源相关的移动污染源类别，选取本地区主要移动污染源类别，进行样品采集。

② 根据采样目的、现场勘察和调查资料，编制切实可行的采样方案。方案的内容应至少包括污染源概况、选取原则、采样目的、采样内容、采样位置、采样频次及采样时间、采样方法、采样报告要求、质量保证措施等。对于经常性重复的采样任务，方案可适当简化。

(2) 采样准备

① 设备准备

a) 检查稀释空气系统干燥器中是否有硅胶，若硅胶变色超过一半需要更换；检查稀释空气系统的过滤器是否完好有效。

b) 清洗采样嘴、采样管、稀释混合系统、采样导管及停留仓。依次使用丙酮（或酒精）、清水、蒸馏水、丙酮（或酒精）涮洗后，自然风干或用吹风机吹干。若多次采样对象均为同种类型的源，则不必完全清洗；若采样对象的类型不同，则必须仔细清洗以防止前次采样产生干扰。

c) 连接系统并运行，检查或校准稀释空气系统的流量、采样系统各个通道的流量等关键参数。

② 采样对象准备

根据不同的测试方法，可分别采用如下方法确定采样对象的工况。

a) 对于基于底盘测功机测试方法，可与机动车年检工作相结合，在机动车年检站底盘测功机测试时同步进行颗粒物样品采集。对于压燃式发动机待测车辆，可按照《柴油车污染物排放限值及测量方法（自由加速法及加载减速法）》（GB 3847）的相关规定，根据当地年检站实际情况采用自由加速法或加载减速法；对于点燃式发动机待测车辆，可按照《汽油车污染物排放限值及测量方法（双怠速法及简易工况法）》（GB 18285）的相关规定，根据当地年检站实际情况采用双怠速法、稳态工况法或简易瞬态工况法。有条件的地区，可参照《轻型汽车污染物排放限值及测量方法（中国第六阶段）》（GB 18352.6）I型试验要求，对车辆颗粒物进行采样。由于单台车辆单次测试时间难以满足滤膜化学组分分析采样时间需求，可在单台车辆多次测试，或者要求采样期间内检测线底盘测功机上连续测试同种类型车型。

b) 对于随车（船）测试法，可将采样设备搬至车（船）上，直接按照车（船）实际行驶过程进行测试。

③ 滤膜及其他材料准备

参照“4.2.1.5”相关要求。

（3）采样过程

① 将稀释通道采样系统移至相应采样现场，进行现场连接。

② 对稀释系统进行气密性检查。

③ 开启测试对象并调整至相应工况。

④ 设置采样时间及采样流量，确定合适的稀释比，开动稀释空气泵及采样泵进行采样。采样时间的设定应考虑滤膜采集样品量满足后续称重、组分分析等样品量要求。采样流量为切割器的切割流量。

⑤ 采样期间定期对系统进行检查，维持流速在要求范围内；采集一段时间后，可暂停采样泵，取出采样滤膜，查看滤膜颜色，根据经验初步判断负载量是否满足需求。

⑥ 采样结束后关闭采样泵，取下滤膜，立即放入便携式冰箱内4℃条件下冷藏保存。记录采样累积体积、滤膜编号、采样流量、采样时间及稀释比等采样信息。同时应记录采样对象工况、

发动机型号/排量、进气方式、排气处理装置、使用燃料牌号、供油系统型式、累计行驶里程等信息。

4.3.2.7 注意事项

(1) 仪器的检定和校准

参照“4.2.1.6”相关要求。

(2) 采样准备的质量保证

① 采样前，检查滤膜外表有无裂纹、孔隙或破损，使用酒精或丙酮冲洗所有部件，使其完全干燥。

② 滤膜称量应在恒温恒湿的天平室中进行，应保持采样前和采样后称重使用同一台分析天平，温度、湿度条件一致或相近，操作天平应佩戴无粉末、防静电、无硝酸盐、无磷酸盐、无硫酸盐的乙烯基手套。

③ 稀释系统空白

将尾气入口堵塞，仅有稀释空气通过，采用与烟道气体稀释采样相同的条件，得到稀释系统空白。每组样品至少采集一组稀释系统空白样品。

(3) 现场监测的质量保证

① 使用平头镊子进行滤膜安装和移除，防止污染。

② 系统稀释比建议不小于 5:1。

③ 采集不少于 3 组样品，每组样品包含四个通道滤膜。

4.3.3 全流式稀释通道采样法

4.3.3.1 适用范围

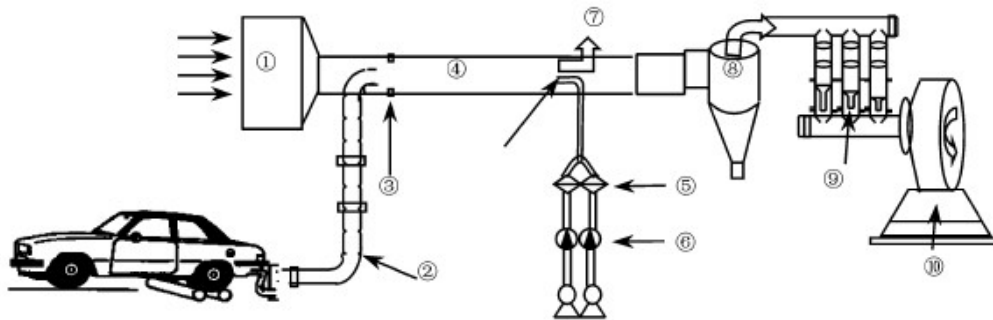
本方法适用于采集机动车、船等移动源排放的颗粒物样品，非道路移动源颗粒物样品的采集亦可参照此方法。

4.3.3.2 方法原理

经过空气滤清器过滤后的空气，与移动源全部排放气体在稀释通道里进行混合，形成稀释样气，经过一定停留时间老化后，以切割器分离，使用滤膜采集颗粒物样品。

4.3.3.3 采样装置

典型的全流稀释通道采样系统如图 4 所示。系统中空气滤清器由粗、细灰尘过滤器和活性炭过滤器组成，以过滤空气中的颗粒物和气体成分，减少稀释空气对采样的干扰。以组合文丘里管及通风机对整个系统流量进行控制，以旋风除尘器去除系统混合气体中的颗粒物，防止对流量控制系统的干扰。



① 空气滤清器 ② 尾气连接管 ③ 湍流环 ④ 稀释通道 ⑤ 采样滤膜 ⑥ 采样质量流量控制器 ⑦ 温度探头 ⑧ 旋风除尘器 ⑨ 组合文丘里管 ⑩ 通风机

图 4 机动车全流式稀释通道采样系统的示意图

由于车辆发动机尾气排量差异较大，对系统流量级别范围要求高。示意图包含 6、9、12 m³/min 三个临界流量文丘里管，通过组合可以实现七种流量（6、9、12、15、18、21、27 m³/min）。稀释通道的直径为 300 mm，通道长度为 3000 mm，满足气体完全混合要求，通道材料应采用导电材料，且不应与排气成分发生化学反应。

4.3.3.4 采样步骤

- (1) 按图 4 安装全流稀释通道采样系统。
- (2) 采样前使整个系统运行 30 min 以保证气体完全混合。
- (3) 在距离排气口 10 倍于稀释通道直径的位置布设样品采集装置。
- (4) 稀释后的排放气样被颗粒物采样泵引向滤膜，进行样品采集；采样滤膜的选择参照“4.2.1.5”；泵流量应与系统中气体流量相同，采用等速采样；通过流量测量计算出采集气体的体积。

4.4 开放源采样

开放源主要包括土壤扬尘、道路扬尘、施工扬尘、堆场扬尘、二次扬尘等各类扬尘。由于开放源的排放面大、强度低、受周边环境干扰强，通过环境空气颗粒物的采样方式，难以获得具有代表性的样品，一般实地采集构成该类源的主要尘样，然后经再悬浮装置重新制备。

4.4.1 采样布点

4.4.1.1 土壤扬尘布点

土壤扬尘主要来源于农田、干河滩、山体等裸露地面，应根据地区土壤及气象特点选取具有代表性的采样点。一般在城市东、南、西、北 4 个方向距市区 10~20 km 左右范围内的郊区，均匀布点，分别采样。参照《土壤环境监测技术规范》(HJ/T 166)，一般要求每个方向至少设 3 个点，

在主导风向的上风向上增加点位数量，以 3~6 个点为宜。采样点周围避免烟尘、工业粉尘、汽车、建筑工地等人为污染源的干扰。

4.4.1.2 道路扬尘布点

城市道路根据其承担交通功能的不同，可以分为主干道、次干道、支路和快速路。选择具有代表性路段进行采样，需避开施工工地附近的路段。需在晴天进行采样，如果出现下雨天气，须待路面干燥（2~7 天）后方可采样。

对于选择的采样道路，选择主路靠最外侧的车行道，设置 3 个采样区域，见图 5。第 1 个采样区域设置在距离路口至少 50 m 的位置，然后从第 1 个采样区域沿道路延伸，依次间隔 800 m 左右确定第 2 和第 3 个采样区域。每个采样区域为距离路缘（石）0.5~1.5 m 之间的区域，长度为 5 m，根据道路扬尘的采集量情况，可适当增加长度。

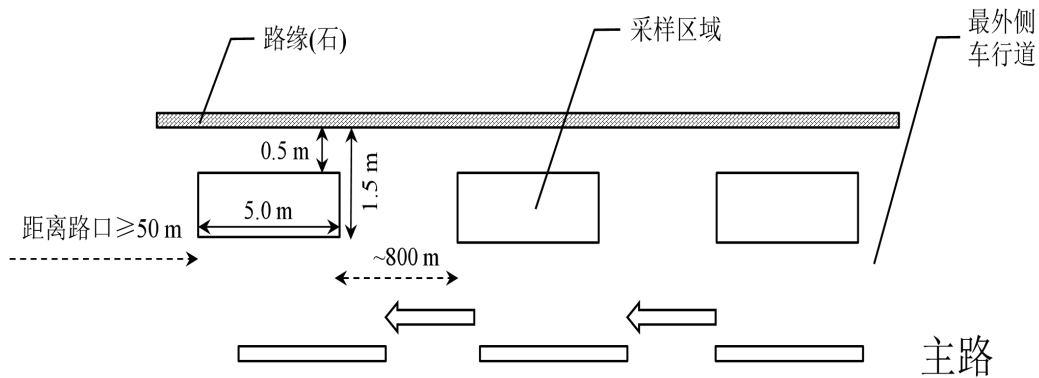


图 5 道路扬尘采样示意图

4.4.1.3 施工扬尘布点

采集至少 4 个不同标号或品牌的水泥样品，另外选择至少 4 个正在施工的施工现场，收集散落在施工作业面上的建筑尘混合样品。

4.4.1.4 堆场扬尘布点

采用梅花点法、棋盘式法或蛇形法等进行布点，根据堆场的表面积大小，每个堆场布 5~10 个点，以四分法混合为一个样品。

4.4.1.5 二次扬尘布点

以环境空气来源解析工作中设立的环境空气颗粒物采样点位为中心，选择周边的居住区、商业区、工业区等区域的建筑物，采样高度为 5~20 m。

4.4.2 采样装置

真空吸尘器（配集尘袋）、铁锹（铲）、竹片、毛刷等。

4.4.3 采样步骤

4.4.3.1 采样前准备

(1) 人员准备：选择具有野外、工况调查经验且掌握土壤采样技术规范等的技术人员组成采样组，采样前组织学习有关技术文件，了解监测技术规范。

(2) 资料收集：收集采样区域的交通图、土壤图、地质图、地形图、建筑施工图等资料，作为采样工作图以及标注采样点位用；采样区域土壤信息资料；施工建设过程中对空气造成影响的环境研究资料；采样地点环境空气的历史资料和相应法律法规，包括采样区域气候资料（风向、温度和降水）等。

(3) 现场调查：进行现场勘查，将调查得到的信息进行整理和利用，丰富采样工作图。

(4) 采样器具准备：准备相关的采样工具和器材，采用去离子水清洗铁锹（铲）、竹片、毛刷、簸箕以及吸尘器管道和集尘袋等，晾干备用。

4.4.3.2 现场采样

(1) 土壤扬尘采样

参照《土壤环境监测技术规范》(HJ/T 166)，采用梅花点位法，使用木铲或竹铲分别采集每个点位的地表 0~20 cm 的土样。采用四分法采集约 1.0 kg 的混匀样品，转移至密封袋内，将口封紧并贴上样品标签，记录采样信息，带回实验室。采样需在晴天进行，如果采样前出现降水天气，需待土壤表层基本干燥后方可采样；采样时应保持土壤样品的原状，切勿碾压或粉碎土样。

(2) 道路扬尘采样

在确认采样安全的情况下，视道路洁净程度，用带状标识物横跨道路标出采样区域，如图 5 所示。用真空吸尘器吸扫路面积尘，按照 1 min/m^2 左右的速度均匀清扫，将道路各采样区域的样品混合得到道路扬尘样品，样品量不低于 30 g。采样完毕后，将样品装入一个密封袋或容器内，将口封紧并贴上样品标签，记录采样信息，带回实验室。

采样需在晴天进行，避开沙尘、雨雪、大风天气，如果采样前出现降水天气或道路洒水作业，须待路面干燥后方可采样；如果采样时使用发电机供电，应将发电机置于采样区域下风向，避免发电机排气对采样的影响；采样应避免在雨水冲击泥沙沉积区、井盖及隔离物放置区；采样区域注意避开有花木飞絮或花粉污染的区域。

(3) 施工扬尘采样

选择当地较大的水泥生产企业，采集不同标号的水泥。另外选择典型建筑施工场所，收集散落在施工作业面（如建筑楼层水泥地面、窗台、楼梯、水泥搅拌场地等）上的建筑尘混合样品，每袋样品不少于 300 g，做好采样记录。

(4) 堆场扬尘采样

根据堆场种类不同，参照《土壤环境监测技术规范》(HJ/T 166) 或《工业固体废物采样制样

技术规范》(HJ/T 20) 选取适宜的采样工具, 采集堆场表层 (0~20 cm) 样品, 以四分法混合成整个堆料的综合样品, 装袋, 每袋样品不少于 500 g, 做好采样记录。

(5) 二次扬尘采样

用毛刷将建筑物内部的窗台、消防设施等载尘平台上长期积累的尘刷入袋内, 注意避免收集脱落的墙灰、地面的水泥灰。同一建筑物的样品混合为 1 个样品, 要求每个样品不低于 6 g。将样品装入密封袋中, 封紧袋口并贴上样品标签, 做好采样记录。选择的载尘平台应避开明显的污染源, 如油烟排放等; 采集样品中若有墙皮脱落的杂质等应重新采样, 并更换采样器具; 二次扬尘易粘连, 避免在样品运输保存中受到挤压。

4.4.4 样品制备

收集的样品不进行研磨, 保持采样时的初始状态, 通过自然晾干或冷冻干燥机去除水分。过 150 目标准筛以获取粒径 $<100 \mu\text{m}$ 的组分, 待再悬浮采样。如果不能立刻进行再悬浮采样, 应在 -18°C 以下冷冻避光密封保存。

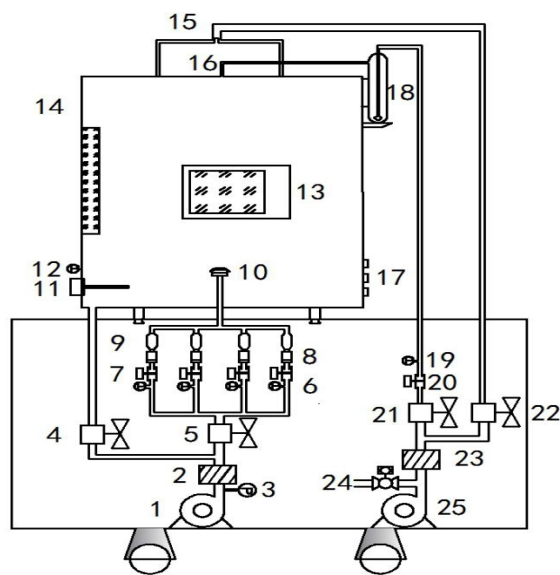
4.4.5 再悬浮采样

4.4.5.1 方法原理

由送样系统将干燥、筛分好的颗粒物进行悬浮, 并送至再悬浮箱中和洁净空气充分混合, 经再悬浮箱扩散、混合和沉降, 由切割器完成对 $\text{PM}_{10}/\text{PM}_{2.5}$ 的采样。

4.4.5.2 再悬浮采样装置

颗粒物再悬浮采样器主要由净化系统、送样系统、再悬浮箱、 $\text{PM}_{10}/\text{PM}_{2.5}$ 采样系统组成, 结构示意图如图 6 所示。图为稀释后样气经过同一切割器分离后分别采样, 也可分别在不同通道使用切割器进行分离后采样。



1—采样泵；2—高效空气过滤器；3—压力传感器；4—净化流量控制器；5—采样总流量；6—采样通道压力传感器；7—采样通道质量流量控制器；8—换膜装置；9—PM₁₀/PM_{2.5} 切割器；10—TSP 切割器；11—温湿度传感器；12—绝对压力传感器；13—观察视窗；14—再悬浮仓体；15—补气管路；16—样品进样口；17—悬浮仓预留接口；18—送样瓶；19—送样管路压力；20—压力调节阀；21—送样流量控制器；22—补气阀；23—干燥过滤器；24—泵压调节阀；25—送样泵；

图 6 颗粒物再悬浮采样器结构示意图

4.4.5.3 操作步骤

(1) 采样准备

① 滤膜准备

a) 用于有机碳/元素碳 (OC/EC) 及其它有机物分析的石英滤膜应置于马弗炉，在 500℃ 条件烘烤 4 h，以去除有机杂质。

b) 用于计算颗粒物质量浓度的滤膜应进行平衡及称重，方法参照《环境空气颗粒物 PM_{2.5} 手工监测方法 (重量法) 技术规范》(HJ 656) 及《环境空气 PM₁₀ 和 PM_{2.5} 的测定 重量法》(HJ 618)。

c) 用于清洗仪器的滤膜，无需前处理及平衡称重。

② 再悬浮采样器准备

a) 检查净化系统干燥器中是否有硅胶，若硅胶变色超过一半需要更换；检查净化系统的过滤器是否完好有效；同时检查送样系统管路是否正常；

b) 清洗送样系统、再悬浮箱及采样系统，使用吸尘器对其中积存的颗粒物进行大吸力抽取，然后用蘸有去离子水的不掉毛的毛巾或麂皮擦拭内表面，或者去离子水清洗，自然晾干，过程中需戴一次性手套。若多次采样对象均为同种类型的源，使用净化空气通入再悬浮采样器系统，吹扫清洗 30 min 左右，清洗时需安装清洗滤膜。

c) 进行气密性检查。

d) 检查或校准采样系统的流量等关键参数。

(2) 样品采集

① 安装滤膜，开启仪器，采集空白滤膜，采集时间为 10~30 min。

② 称取一定量的开放源样品，根据源样品的粒态、密度、悬浮性能及采样器的技术性能，称样量会有差异，一般称取量为 0.1 g~1.5 g。

③ 将称好的样品加入送样系统，调节送样系统流量，开启仪器，使送样系统提供一个持续的、稳定的颗粒物源。

④ 采集时间一般控制在 10~30 min，负载量 (Φ47 mm) 应控制在 1000~3000 μg。采集过程中，暂停采样泵，取出滤膜，依经验判断滤膜的负载量是否满足要求。可通过调节送样量来控制采样时间和负载量，若不满足负载量和时间要求，需增加采样时间或重新采集。

⑤ 采样完成后，小心取出滤膜，置于对应的原始滤膜盒中，恒温恒湿后平衡称重，置于冰箱

冷冻室冷藏，待分析测试用。

4.4.5.4 注意事项

(1) 仪器的检定和校准

属于国家强制检定目录内的工作计量器具，必须按期送计量部门检定合格，取得检定证书后方可用于监测工作。根据使用频率对可能影响采样结果的测量仪表进行校准，使其在误差允许范围内使用。再悬浮采样器维修或改动后，可能影响其技术指标，必要时对悬浮箱均匀性等性能进行检查。

- ① 对温度传感器进行校准，使其误差在 $\pm 2^{\circ}\text{C}$ 。
- ② 对采样器流量进行校准，使其测量误差分别在 $\pm 2\%$ 。
- ③ 对湿度传感器进行校准，保证使其误差在 $\pm 3\%$ 。
- ④ 对压力传感器进行校准，使其测量误差分别在 $\pm 2\%$ 。

(2) 采样准备的质量保证

- ① 采样前，检查滤膜外表有无裂纹、孔隙或破损。
- ② 对再悬浮采样系统进行清洗时，使用吸尘器、蘸有去离子水的湿毛巾清洗相关部件，并使其完全干燥。

③ 滤膜称量应在恒温恒湿的天平室中进行，应保持采样前和采样后称重使用同一台分析天平，温度、湿度条件相近或一致，操作天平应佩戴无粉末、防静电、无硝酸盐、磷酸盐、硫酸盐的乙烯基手套。

(3) 采样过程的质量保证

- ① 再悬浮采样送样系统应根据不同的源样品进行流量调节，保证送样稳定、连续和平稳。
- ② 同种开放源样品采集时，无需多次进行箱体以及管路清洗，仅需用净化空气吹扫清洗 30 min；不同开放源样品必须每次进行箱体以及管路清洗，同时用净化空气吹扫大于 30 min。
- ③ 采样系统检查无误后，必须将滤膜放入滤膜夹后，对采样系统进行气密性检查，发现问题及时解决。
- ④ 向采样器中放置和取出滤膜时，应佩戴乙烯基手套，使用平头镊子，不得直接用手接触，避免损坏和沾污。采样完成后应及时放在滤膜盒中妥善保管。
- ⑤ 采样过程中检查滤膜上颗粒物与四周之间界限是否清晰，如模糊则表明采样系统漏气，该样品滤膜作废。同时，应检查滤膜安装是否正确，是否需要更换滤膜密封垫、滤膜夹。

4.5 其他源类采样

4.5.1 生物质燃烧尘采样

4.5.1.1 适用范围

在不具备模拟生物质燃烧的实验装置时，本方法可用于采集木材、小麦、水稻、玉米和其它

农作物秸秆开放性燃烧产生的颗粒物。

4.5.1.2 布点方法

对于木材、小麦秸秆，水稻秸秆、玉米秸秆等通过开放性燃烧而产生的颗粒物，采样布点可以采用同样的方法。

开放环境下，采样布点参照《大气污染物无组织排放监测技术导则》(HJ/T 55)，一般情况下设置监控点和参照点的方法，在排放源与其下风向的单位周界之间有一定的距离，可以不考虑排放源的高度、大小和形状因素，将排放源看作点源。监控点（不少于 2 个，最多可设置 4 个）应设置于平均风向轴线的两侧，监控点与无组织排放源所形成的夹角不超出风向变化标准差 ($\pm S^\circ$) 的范围，如图 7 所示。同时，参照点最好设置在被监测无组织排放源的上风向，以排放源为圆心，以距排放源 2 m 和 50 m 为圆弧，与排放源 120° 夹角所形成的扇形范围内设置，如图 8 所示。图 8 由 CDEF 围成的扇形，即设置参照点的适宜范围。

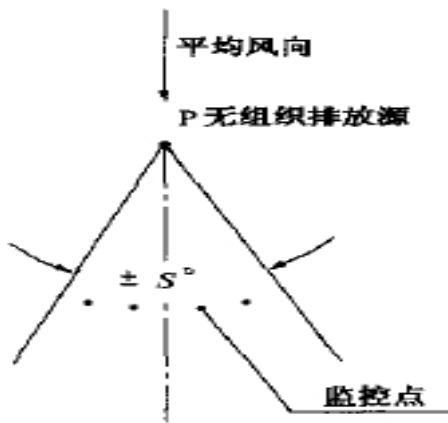


图 7 监控点的设置范围

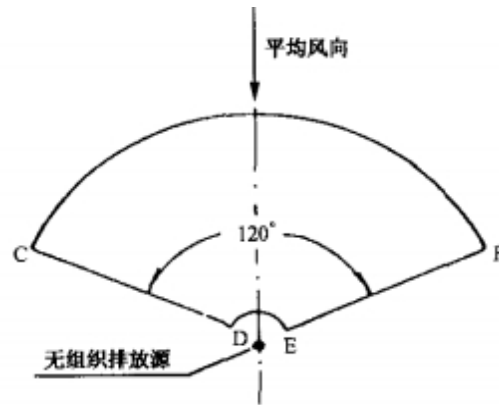


图 8 参照点的设置范围

4.5.1.3 采样装置

采样系统由颗粒物切割器、滤膜、滤膜夹和采样泵组成，或者由滤膜、滤膜夹和具有符合切割特性要求的采样器组成，仪器要求参照《环境空气 PM₁₀ 和 PM_{2.5} 的测定 重量法》(HJ 618)。采样滤膜的选择参照“4.2.1.5”。

4.5.1.4 采样步骤

(1) 采样前准备

① 人员准备：具有野外、工况调查经验且掌握环境空气采样技术规程的技术人员组成采样组，采样前组织学习有关技术文件，了解监测技术规范。

② 需要收集的主要资料有：采样区域气候资料（风向、风速、温度和降水），采样区域的交通图、土壤图、地质图、地形图，采样地点环境空气的历史资料等。

③ 现场调查：现场勘查，将调查得到的信息进行整理和利用，丰富采样工作图的内容并确认

采样当天是否有生物质燃烧条件。

④ 采样器具准备：采样前需校准采样器流量和处理滤膜，参照《环境空气 PM₁₀ 和 PM_{2.5} 的测定 重量法》（HJ 618）准备工具和器材。

（2）采样步骤

采用间断采样法，采样步骤参照《环境空气质量手工监测技术规范》（HJ 194）。生物质燃烧时开始采样，燃烧完毕时立即停止采样。

① 采样器距离地面高度不得低于 1.5 m，不宜在风速大于 8 m/s 的天气下进行。采样地点应在远离公路，避开障碍物，且附近无大的污染源排放点，采样时间应选择春夏之交及秋冬之交，注意错开村民做饭时段。

② 打开采样头顶盖，取出滤膜夹，用清洁干布擦掉采样头内滤膜夹及滤膜支持网表面的灰尘，将采样滤膜毛面向上，平放在滤膜支持网上，放上滤膜夹，拧紧，以不漏气为宜，安好采样头顶盖。启动采样器进行采样。记录采样流量、时间、大气温度和压力等参数。

③ 采样结束后，取下滤膜夹，用平头镊子轻轻夹取边缘取下样品滤膜，并检查滤膜是否有破损或边缘轮廓不清晰的现象。若有，则作废，重新采样。而后将滤膜采样面朝上放入滤膜盒中，并做好采样记录。

4.5.1.5 注意事项

（1）每次使用前需对采样器进行流量校准。校准方法按《环境空气 PM₁₀ 和 PM_{2.5} 的测定 重量法》（HJ 618）附录 A 执行。

（2）滤膜使用前均需进行检查，不得有针孔或任何缺陷。滤膜称量时需消除静电的影响。

（3）取清洁滤膜若干张，在恒温恒湿箱平衡 24 h 后称重，作为“标准滤膜”。参照《环境空气 PM₁₀ 和 PM_{2.5} 的测定 重量法》（HJ 618）的要求检查该批样品滤膜是否称量合格。

（4）经常检查采样头是否漏气。当滤膜安放正确，采样系统无漏气时，采样后滤膜上颗粒物与四周白边之间界限清晰，如出现界限模糊时，则需更换滤膜密封垫。

（5）对电机有电刷的采样器，应尽可能在电机由于电刷原因停止工作前，更换电刷，以免使采样失败。更换时间视以往情况确定。更换电刷后要重新校准流量。新更换电刷的采样器应在负载条件下运转 1 h，待电刷与转子的整流子良好接触后，再进行流量校准。

（6）采样时间的设定应保证滤膜上的颗粒物负载量充足，可通过滤膜表面颜色变化进行初步判断。

（7）采样过程中保存完整的采样记录。

4.5.2 餐饮油烟尘采样

餐饮油烟尘指食物烹饪、加工过程中挥发的油脂、有机质及其加热分解的颗粒物产物，包括餐饮企业厨房、居民厨房等产生的餐饮尘等。餐饮油烟尘采样方法主要有抽取式分级采样法和无

组织采样法。

4.5.2.1 抽取式分级采样法

(1) 适用范围

本方法建议用于安装除尘设施的餐饮源有组织排放废气中颗粒物样品的采集。

(2) 方法原理

等速抽取餐饮源排气中颗粒态物质，经过一定停留时间使颗粒物老化后，通过切割器分离，分四通道使用滤膜采集颗粒物样品。

(3) 采样布点

参照“4.2.1.2”布点。当排气管截面积小于 0.5 m^2 时，只测一个点，取动压中位值处；超过上述截面积时，则根据《固定污染源排气中颗粒物测定与气态污染物采样方法》(GB/T 16157) 中相应规定取点。

(4) 采样系统和装置

采样系统示意图如图 9 所示，该图描述了本方法的核心构件，未包括实际采样时需要的干湿球法湿度测量装置及皮托管、标态采样流量计量等辅助装置。在本示意图中，稀释后样气是经同一切割器分离后，再进行四通道采样，另外也可在每个通道分别使用切割器分离后进行采样。

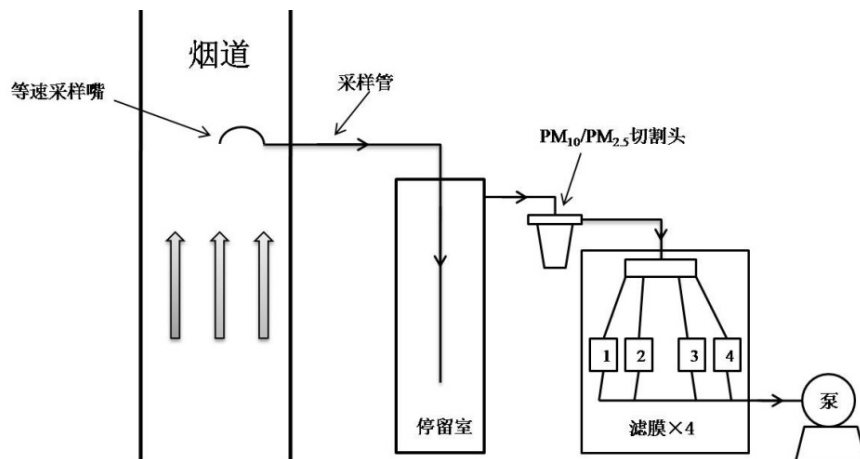


图 9 抽取式分级采样系统示意图

(5) 采样步骤

① 滤膜准备：用于计算颗粒物质量浓度的滤膜应进行称重，用于有机组分分析的石英滤膜应置于马弗炉，在 500°C 条件烘烤 4 h，以去除有机杂质。

② 系统气密性检查。

③ 加热用于湿度测量的全加热采样管，根据干、湿球温度和湿球负压计算烟气湿度。

④ 测量烟气温度、大气压和排气筒直径，测量烟气动、静压，预测流速。

⑤ 根据烟气含湿量、烟气密度、烟气流速、等速采样流量及颗粒物切割流量，计算采样嘴直

径。

⑥ 安装采样嘴及滤膜，将采样管放入烟道内，封闭采样孔。

⑦ 设置采样时间及采样流量，开动采样泵采样，采样时间的设定应使滤膜采集的样品量满足后续称重、组分分析等样品量要求。

⑧ 记录采样累积体积、滤膜编号、采样流量及采样时间，同时应记录采样对象状态、燃料类型及消耗量、空气污染控制设施及运行状况等信息。

⑨ 采样结束后取出采样滤膜，立即放入便携式冰箱内 4℃ 条件下冷藏保存。

(6) 采样注意事项

① 应使用平头镊子进行滤膜安装、移除，防止污染。

② 本方法适用于除尘设施后的样品采集（颗粒物浓度小于 2 mg/m³），采样过程中应保证餐饮除尘设施工作正常。

③ 采样气体在停留室内停留时间建议大于 10 s，以提供足够的颗粒物老化时间。

④ 当烟道截面积较大须多点采样时，更换采样点后需根据该点流速及切割器工作流量重新选择采样嘴，以实现等速采样。

⑤ 测试期间，测试对象工况应稳定，污染物控制设施应运行正常。

⑥ 建议每次采样采集不少于 3 组样品，每组样品包含四个通道滤膜。

4.5.2.2 餐饮无组织源采样法

(1) 适用范围

本方法建议用于火锅店、烧烤店以及其他排烟灶头未经过油烟净化设施净化排放的无组织排放源颗粒物采样。

(2) 布点方法

由于火锅、烧烤店内等无组织排放源具有空间有限、排放源众多、分布零散等特点，其采样布点可参考《室内空气质量标准》（GB/T 18883）的监测要求采集。采样点的数量根据监测室内面积大小和现场情况而确定，在对角线上或梅花式均匀分布，以反映场地内颗粒物排放的真实水平。采样点应避开通风口，离墙壁距离应大于 0.5 m。采样高度距离地面高度不得低于 1.5 m，采样点应避开障碍物。

(3) 采样装置

参照“4.5.1.3”。

(4) 采样步骤

① 采样前准备

a) 人员准备：选择具有野外、工况调查经验且掌握环境空气采样技术规程及大气污染物无组织排放监测技术的技术人员组成采样组，采样前组织学习有关技术文件，了解监测技术规范。

b) 资料收集：收集采样区域的交通图、地形图、餐馆建筑设计图等资料，作为采样工作图以

及标注采样点位用；采样地点环境空气的历史资料；包括采样区域气候资料（风向、风速、温度和降水）等。

c) 现场调查：进行现场勘查，将调查得到的信息进行整理和利用，丰富采样工作图。

d) 采样器具准备：采样前需校准采样器流量和处理滤膜，参照《环境空气 PM₁₀ 和 PM_{2.5} 的测定 重量法》（HJ 618）准备工具和器材。

② 采样步骤

采样时间需与餐馆营业高峰期一致，避免非餐饮排放颗粒物的干扰。分中午和晚上两次采样，每次采样 2 h。采样步骤参照《环境空气质量手工监测技术规范》（HJ 194）。

a) 打开采样头顶盖，取出滤膜夹，用清洁干布擦掉采样头内滤膜夹及滤膜支持网表面的灰尘，将采样滤膜毛面向上，平放在滤膜支持网上。同时核查滤膜编号，放在滤膜夹上，拧紧，以不漏气为宜，安好采样头顶盖。启动采样器进行采样。记录采样流量、时间、温度和压力等参数。

b) 采样结束后，取下滤膜夹，用平头镊子轻轻夹取边缘取下样品滤膜，并检查滤膜是否有破损或边缘轮廓不清晰的现象。若有，则该样品作废，重新采样。而后将滤膜采样朝上放入滤膜盒中，并做好采样记录。

(5) 注意事项

参照“4.5.1.5”。

4.5.3 海盐粒子采样

4.5.3.1 适用范围

在不具备海盐粒子模拟采样实验装置时，本方法可用于沿海地区空气中海盐粒子的采样。

4.5.3.2 布点方法

采样点一般设在海上（有稳定电源的海岛）或者是近海岸地区。选择在夜间且风吹向内陆时采集样品，以避免白天城市中的其他排放源的干扰。

4.5.3.3 采样装置

参照“4.5.1.3”。

4.5.3.4 采样方法

海盐粒子采样方法与环境空气颗粒物采样方式相同，采样步骤可参照《环境空气颗粒物（PM_{2.5}）手工监测方法（重量法）技术规范》（HJ 656）和《环境空气颗粒物（PM₁₀ 和 PM_{2.5}）采样器技术要求及检测方法》（HJ 93）。

4.5.3.5 注意事项

参照“4.3.1.6”。

5 环境受体样品采集

5.1 点位布设原则

环境受体样品监测点位应当位于城市的建成区内，点位数量应根据研究目的、城市功能区划分、人口密度、环境敏感程度以及经费情况等方面综合考虑确定。采样布点应优先选择国家环境空气监测点。

5.2 采样仪器和滤膜选择

5.2.1 环境受体样品采样器由切割器、滤膜夹、流量测量及控制部件、抽气泵等组成，采样仪器的选择及性能要求可参照《环境空气颗粒物（PM_{2.5}）手工监测方法（重量法）技术规范》（HJ 656）。

5.2.2 滤膜的选择应根据滤膜本身特性及待分析的化学组分的需要确定，具体参照“4.2.1.5”。

5.3 采样时间和周期

5.3.1 受体样品的采集以日为单位，每次采样时间一般不少于 23 h，各地可根据颗粒物浓度等因素，调整采样时间或每日采样数量。当颗粒物浓度过低时，可连续采集 2 日作为 1 个样品；当颗粒物浓度过高时，每日可分别采集白天和黑夜 2 个样品。若采样过程中由于停电等原因，导致累计采样时间未达到要求，则该样品作废。

5.3.2 受体样品采样频次依据颗粒物浓度、排放源的季节性变化特征及气象因素确定，典型污染过程加密采样频次。样品的采集数量应符合颗粒物来源解析模型计算要求。

5.4 采样前准备

5.4.1 对采样仪器的切割器进行清洗，并对采样器的环境温度、大气压力、气密性、采样流量等进行检查和校准，检查频率和方法参照《环境空气颗粒物（PM_{2.5}）手工监测方法（重量法）技术规范》（HJ 656）。

5.4.2 采样前应将滤膜进行平衡、称量，具体要求参照《环境空气颗粒物（PM_{2.5}）手工监测方法（重量法）技术规范》（HJ 656）。

5.4.3 对滤膜进行检查，保证滤膜边缘平整、厚薄均匀、无毛刺、无污染，不得有针孔或任何破损，然后将滤膜放入滤膜保存盒中备用。

5.4.4 用于分析有机碳/元素碳（OC/EC）及其它有机物的石英滤膜需放入马弗炉，500℃烘烤 4 h，待石英膜自然冷却后取出，密封保存。

5.5 样品采集

5.5.1 样品采集时，需考虑采样器的安装合理性、多台采样器平行采样的间距等要求安放采样器，

具体详见《环境空气颗粒物（PM_{2.5}）手工监测方法（重量法）技术规范》（HJ 656）。

5.5.2 采样时，采样人员佩实验室专用无粉手套，将已编号、称量的滤膜用平头镊子放入洁净的滤膜夹内，滤膜毛面应朝向进气方向，将滤膜牢固压紧。

5.5.3 将滤膜夹放入采样器中，设置采样时间等参数，启动采样器采样。

5.5.4 采样结束后，用平头镊子取出滤膜，放入滤膜保存盒中，记录采样体积等信息。

5.6 采样注意事项

5.6.1 一般情况下，环境受体样品采集的点位可选择设立在城市中代表性强、人口密集度较高的区域，并结合颗粒物来源解析模型需要开展采样；若条件允许，可考虑在城市不同功能区开展多点位的采样。

5.6.2 在利用手工采样仪器进行采样时，必须确保所采用多通道仪器的不同通道或不同仪器的平行性。不同仪器平行比对方法可参考《环境空气颗粒物（PM_{2.5}）手工监测方法（重量法）技术规范》（HJ 656）“6.2.1.2”，比对结果范围可参考《环境空气颗粒物（PM₁₀和PM_{2.5}）采样器技术要求及检测方法》（HJ 93）“7.2.10”。

5.6.3 不能使用记号笔直接在滤膜上标记编号，可标记在滤膜保存盒或使用自带编号的滤膜，保持滤膜唯一性和可追溯性。

5.6.4 具体样品的采集应满足采样及样品分析检出限要求，同时应避免滤膜负荷过载，若污染较重时，则缩短单个样品的采样时间。

5.6.5 某城市区域所有点位的采样仪器应尽量选用同一厂家同一型号的仪器设备，以确保结果的可比性。

5.6.6 所选用的滤膜建议在采样之前分别随机抽取3张，进行空白实验，确保所选用的滤膜的待测物空白值均在检出限以下。

5.6.7 未使用过的样品应存放在避光阴凉干燥的环境中，注意密封保存，防止污染。

5.6.8 用于保存OC/EC的特制滤膜盒的盒内铝箔需在马弗炉500℃烘烤4h。

5.6.9 采样时，采样器的排气应不对颗粒物采样产生影响。

5.6.10 采样过程中，应配置空白滤膜对采样过程进行质量控制，详见《环境空气颗粒物（PM_{2.5}）手工监测方法（重量法）技术规范》（HJ 656）；同时应根据源解析模型需要，定期进行平行采样，以评估采样的不确定性。

5.6.11 不宜在风速大于8 m/s、对监测影响较大的雨雪等天气条件下进行采样。

6 样品管理

6.1 样品标识

每个样品应当进行标识，标识应至少包括点位名称、采样日期、滤膜材质等信息。

6.2 样品保存

滤膜采集后，如不能立即称重，应在 4℃ 条件下密封冷藏保存，最长不超过 30 天。如滤膜用于无机元素、可溶性阴阳离子分析，则需放置在 4℃ 条件下密封冷藏保存，如用于 OC/EC 和有机物分析，则需用铝箔包裹 -20℃ 条件下密封冷冻保存。

6.3 样品运输

应将样品和冰盒（预先冷冻 24 h 以上）一起放入 4℃ 冷藏箱中，在冷藏箱中保持滤膜毛面向上放置运输，避免运输过程中剧烈抖动，确保运输过程中样品稳定。

6.4 样品交接

样品的接收、核查和发放各环节应受控。样品交接记录、样品标签及其包装应完整。若发现样品有异常或处于损坏状态，应如实记录。

7 样品分析

颗粒物的化学组成复杂，主要包括水溶性离子、含碳组分和无机元素等。采用受体模型的源解析方法一般需要分析上述颗粒物三类化学组分，尤其应包括与污染源类密切相关的特征组分。比如二次粒子的特征组分 NO_3^- 、 SO_4^{2-} 、 NH_4^+ ，海盐粒子的特征组分 Na^+ 、 Cl^- 等，扬尘的特征组分 Si、Al 等，建筑尘的特征组分 Ca、Mg 等，生物质燃烧尘的特征组分 K、Cl、Zn 等，燃煤尘的特征组分 Se、As、S、EC 等，机动车尾气尘的特征组分 OC、EC、Ni、Cu、Zn 等。

在满足颗粒物三类主要化学组分分析要求的前提下，为进一步提高颗粒物来源解析结果的精准度，在条件允许的情况下，针对一些特定源类，开展有机示踪组分的分析，如化石和生物质等燃烧源中的多环芳烃、餐饮源中的胆固醇、生物质燃烧源中的左旋葡聚糖、石油排放源中的正构烷烃等。由于这些有机化合物的含量一般较低，分析方法复杂、难度较大，各地根据自身的分析技术能力，选择性地开展有机示踪组分的分析测试。

7.1 方法选择原则

7.1.1 各地根据所采用的源解析方法对颗粒物组分的分析测试需求，以及当地污染源颗粒物组分特征，结合实际的监测分析条件，科学选择监测项目和分析方法。

7.1.2 优先推荐使用国家标准方法或《空气和废气监测分析方法（第四版增补版）》方法，其次可使用其他国家的标准分析方法及 ISO 等国际标准方法，对于目前没有标准方法的，本指南提供较成熟的文献方法供参考使用。

7.1.3 污染源样品和受体样品的分析方法应保持一致。

7.1.4 无论是标准方法还是文献方法，在使用时均需预先考察分析方法的性能和适用性。

7.2 颗粒物质量浓度分析方法

参照《环境空气 PM₁₀ 和 PM_{2.5} 的测定 重量法》（HJ 618）和《环境空气颗粒物 PM_{2.5} 手工监测方法（重量法）技术规范》（HJ 656）。

7.3 颗粒物元素分析方法

7.3.1 电感耦合等离子体发射光谱法

参照《空气和废气 颗粒物中金属元素的测定 电感耦合等离子体发射光谱法》（HJ 777）。

7.3.2 电感耦合等离子体质谱法

参照《空气和废气 颗粒物中铅等金属元素的测定 电感耦合等离子体质谱法》（HJ 657）。

7.3.3 X 射线荧光光谱法

参照《环境空气 颗粒物中无机元素的测定 波长色散 X 射线荧光光谱法》（HJ 830）和《环境空气 颗粒物中无机元素的测定 能量色散 X 射线荧光光谱法》（HJ 829）。

7.3.4 原子荧光光谱法

（1）适用范围

本方法适用于大气颗粒物中汞（Hg）、砷（As）、硒（Se）、铋（Bi）、锑（Sb）的测定。

（2）方法原理

将采集颗粒物的滤膜/筒，采用微波消解或电热板进行混合酸消解。消解液进入原子荧光光度计，在硼氢化钾溶液还原作用下，生成砷化氢、铋化氢、锑化氢和硒化氢气体，汞被还原成原子态。在氩氢火焰中形成基态原子，在元素灯（汞、砷、硒、铋、锑）发射光的激发下产生原子荧光，原子荧光强度与试液中元素含量成正比。

（3）样品提取

可用微波消解或电热板消解，具体条件可参考《空气和废气 颗粒物中铅等金属元素的测定 电感耦合等离子体质谱法》（HJ 657）。由于在消解过程中 Hg、As 易挥发损失，建议使用密封的消解管/罐。

（4）仪器分析

采用原子荧光分光光度法对 Hg、As、Se、Bi、Sb 同时进行分析，具体方法可参考《土壤和沉积物 汞、砷、硒、铋、锑的测定 微波消解/原子荧光法》（HJ 680）。

(5) 注意事项

① 每批样品至少测定 2 个全程空白，空白样品需使用和样品完全一致的消解程序，测定结果应低于方法测定下限。

② 根据批量大小，每批样品需测定 1~2 个含目标元素的标准物质，测定结果必须在可以控制的范围内。

③ 若样品消解过程产生压力过大造成泄压而破坏其密闭系统，则此样品数据不应采用。

④ 校准曲线的相关系数应不小于 0.999，采用标准曲线点进行平行测量，控制仪器漂移。

7.4 颗粒物水溶性离子分析方法

7.4.1 8 种阴离子的离子色谱法

参照《环境空气 颗粒物中水溶性阴离子（F⁻、Cl⁻、Br⁻、NO₂⁻、NO₃⁻、PO₄³⁻、SO₃²⁻、SO₄²⁻）的测定 离子色谱法》（HJ 799）。

7.4.2 6 种阳离子的离子色谱法

参照《环境空气 颗粒物中水溶性阳离子（Li⁺、Na⁺、NH₄⁺、K⁺、Ca²⁺、Mg²⁺）的测定 离子色谱法》（HJ 800）。

7.4.3 4 种阳离子的原子吸收分光光度法

(1) 适用范围

本方法适用于固定源、无组织排放源以及环境空气中采集的颗粒物中 Na⁺、K⁺、Mg²⁺、Ca²⁺ 分析。

(2) 方法原理

通过加入一定量的二次去离子超声萃取，将水溶性阳离子从颗粒物转移至水中，过滤后进入火焰原子吸收分光光度计分析。火焰原子吸收分光光度法是根据某元素的基态原子对该元素的特征波长辐射产生选择性吸收进行测定的分析方法。将萃取液试验喷入空气-乙炔火焰中，分别于波长 766.4 nm、589.0 nm 处测定钾、钠的吸光度，于 422.7 nm 和 285.2 nm 处测定钙、镁的吸光度，用标准曲线法进行测定。

(3) 干扰及消除

由于 K、Na 易电离，易受干扰，可在试样中加入消电离剂（氯化铯和硝酸铯）消除干扰。样品若有 Al、Be、Ti 等元素存在会产生负干扰，可加入释放剂氯化镧、硝酸镧或氯化锶予以消除。

(4) 试剂

① 钾、钠、钙、镁标准液。

② 硝酸镧溶液。

③ 硝酸铯溶液。

(5) 仪器

- ① 原子吸收分光光度计。
- ② 钾、钠、钙、镁元素空心阴极灯。

(6) 分析步骤

① 样品前处理：将滤膜放入 20 mL 玻璃瓶里，加入一定体积二次去离子水，超声萃取 10 min，经 0.45 μm 微孔滤膜过滤。

② 仪器条件：根据不用型号的原子吸收分光光度计说明书，选择最佳仪器参数。

③ 钾和钠标准曲线绘制：取 10 mL 比色管，配制 10 mL 不同浓度钾和钠混合标准溶液，再加入 0.5 mL 硝酸铯溶液（10 mg/mL），摇匀。喷入空气-乙炔火焰中，测量吸光度，分别以钾、钠的吸光度对其相应的含量作图，绘制标准曲线。

④ 钙和镁标准曲线绘制：取 10 mL 比色管，配制 10 mL 不同浓度钙和镁混合标准溶液，再加入 0.2 mL 硝酸镧溶液（10%），摇匀。喷入空气-乙炔火焰中，测量吸光度，分别以钙、镁吸光度对其相应的含量绘制标准曲线。

⑤ 样品测定：吸取一定量的萃取液于 10 mL 比色管，稀释至 10 mL，加入 0.5 mL 硝酸铯溶液（10 mg/mL）或 0.2 mL 硝酸镧溶液（10%），摇匀，按照标准曲线的步骤测量钾和钠、钙和镁的吸光度。

(7) 结果计算

通过标准曲线的回归方程计算钾、钠、钙和镁的含量，换算为各自在滤膜中总含量，然后除以标准状态下的采样体积，得到颗粒物中 Na^+ 、 K^+ 、 Mg^{2+} 、 Ca^{2+} 含量。

7.5 颗粒物碳分析方法

7.5.1 元素碳和有机碳的热光法

(1) 适用范围

本方法适用于测定颗粒物中元素碳和有机碳的测定。切取 1.5 cm^2 的滤膜，热光反射法的 EC、OC 的方法检出限分别为 0.2 $\mu\text{g}/\text{cm}^2$ 、0.2 $\mu\text{g}/\text{cm}^2$ ，热光透射法的 EC、OC 的方法检出限分别为 0.2 $\mu\text{g}/\text{cm}^2$ 、0.9 $\mu\text{g}/\text{cm}^2$ 。

(2) 方法原理

将采集颗粒物的石英滤膜放入热光炉中，先通入氦气，在无氧的气氛下升温，使样品中 OC 挥发，经催化氧化炉转化生成 CO_2 ，后在还原炉中被还原成 CH_4 ，在火焰离子化检测器定量检测；然后通入氧氦混合气，在有氧气氛下加热升温，使得样品中的 EC 燃烧，生成的 CO_2 在还原炉中被还原成 CH_4 ，在火焰离子化检测器定量检测。在完成样品的分析之后加入定量的 He/CH_4 气体参与结果计算。整个分析过程中都有一束激光打在石英膜上，透射光（或反射光）在有机碳炭化时会减弱。随着 He 切换成 He/O_2 ，同时温度升高，元素碳会被氧化分解，激光束的透射光（或反射光）的光强会逐渐增强，当恢复到最初的透射（或反射）光强时，这一刻被认为是有机碳、元素

碳的分割点。

(3) 试剂和气体

- ① 高纯氮：纯度 99.999%。
- ② 高纯氢：纯度 99.999%。
- ③ 空气：无碳氢化合物。
- ④ 氮氧混合气。
- ⑤ 氮甲烷混合气。
- ⑥ 蔗糖：分析纯。

称取蔗糖 10.00 g，用蒸馏水定容至 1000 mL，此时蔗糖溶液中碳浓度为 4.21 g/L。

- ⑦ 碳酸钠：分析纯。
- ⑧ 去离子水。

(4) 仪器

- ① 有机碳/元素碳气溶胶分析仪。
- ② 取样切刀：可从滤膜上切取 0.5~2.0 cm² 样品。
- ③ 10 μL 注射器。
- ④ 夹膜专用镊子。

(5) 分析步骤

- ① 空白试验：开始做样品之前要先运行清洗炉子的程序，以保证仪器的空白。
- ② 用切刀取一定面积的样品，用镊子把石英样品架从前炉中拉出一部分，移除上个样品的石英膜，放上待测样品，选择方法参数文件进行分析。
- ③ 一个样品分析结束之后，要待到前炉温度降到 75℃ 以下，才可放入下一个样品，开始新的分析。

(6) 数据处理

① 校准

采用标准蔗糖溶液作为外标，用于测定 He/CH₄ 标气及其定量管，进一步保证分析的准确性。

② 结果表示

结果单位为 μg，以碳计，折算至空气中的浓度时，单位为 μg/m³。当数据小于 1.0 μg/m³ 时，保留至小数点后 3 位，大于 1.0 μg/m³ 时，保留 3 位有效数字。

(7) 精密度及准确度

实验室内用空白膜 5 次分析蔗糖标准样品 (28.0 μg/cm²)，其相对标准偏差 (精密度) 为 0.72%，加标回收率 (准确度) 为 98.9%~100.7%。

(8) 注意事项

在检测低浓度的样品时，可将蔗糖溶液的浓度稀释 1~10 倍；测试蔗糖标液前，把注射器针头

放入甲醇中，采用超声的方法对针头清洗，以去除其中的有机物。

7.6 其他标识物分析方法

7.6.1 多环芳烃分析方法

(1) 适用范围

本方法适用于环境空气、固定源排气和无组织排放废气颗粒物中 16 种多环芳烃的测定。16 种多环芳烃包括萘、蒽、芘、苊、苊、苊、菲、葱、荧葱、芘、苯并〔a〕葱、蒽、苯并〔b〕荧葱、苯并〔k〕荧葱、苯并〔a〕芘、二苯并〔a,h〕葱、苯并〔g,h,i〕芘和茚并〔1,2,3-cd〕芘。

(2) 方法原理

将采集颗粒物的玻璃（或石英）纤维滤膜/筒，进行超声萃取或者索式提取，提取液经过浓缩、硅胶柱或弗罗里硅土柱等方式净化后，采用高效液相色谱仪或气相色谱质谱仪检测。

(3) 样品提取

可用索式提取或超声萃取方法对样品进行前处理。索式提取条件可参考《环境空气和废气 气相和颗粒物中多环芳烃的测定 高效液相色谱法》（HJ 647）或《环境空气和废气 气相和颗粒物中多环芳烃的测定 气相色谱-质谱法》（HJ 646）。超声萃取条件可参考《空气和废气监测分析方法（第四版增补版）》。如果其他方法（如自动索氏提取、快速溶剂萃取）能达到参考标准规定的质量控制要求，亦可采用。

(4) 样品净化

如在液相色谱法或气相色谱质谱法检测中，发现存在杂质干扰，则需净化直到消除干扰，净化方法可参照《环境空气和废气 气相和颗粒物中多环芳烃的测定 气相色谱-质谱法》（HJ 646）或《环境空气和废气 气相和颗粒物中多环芳烃的测定 高效液相色谱法》（HJ 647）。

(5) 仪器分析

液相色谱法分析中，蒽不产生荧光信号，只能采用紫外检测器检测，其余多环芳烃可用荧光检测器检测。气相色谱质谱法分析中，采用选择离子模式（SIM）分析 16 种 PAHs。仪器分析条件可分别参考《环境空气和废气 气相和颗粒物中多环芳烃的测定 高效液相色谱法》（HJ 647）或《环境空气和废气 气相和颗粒物中多环芳烃的测定 气相色谱-质谱法》（HJ 646），不同型号仪器的分析条件，需具体优化。

(6) 注意事项

- ① 每个工作日应测定曲线中间点溶液，来检验标准曲线。
- ② 每批大约 20 个样品测定一个空白。
- ③ 每次采样至少采集一个全程序空白和运输空白。
- ④ 每批试剂均应分析试剂空白。
- ⑤ 每批样品至少分析一个实验室空白。

7.6.2 正构烷烃分析方法

(1) 适用范围

本方法适用于大气颗粒物中正构烷烃(C₉~C₄₀)的测定。当采样体积为11 m³时,本方法对颗粒物中32种正构烷烃的检出限为0.4~3 ng/m³。

(2) 方法原理

采用控温超声提取或加速溶剂提取样品,用气相色谱质谱仪测定正构烷烃(C₉~C₄₀),根据保留时间、质谱图或特征离子定性,内标法定量。

(3) 试剂和材料

- ① 载气: 氦气, 纯度 99.999%。
- ② 正己烷: 色谱纯。
- ③ 二氯甲烷: 色谱纯。
- ④ 内标物: 六甲基苯(纯度 99.5%), 用正己烷和二氯甲烷稀释成 20.0 μg/mL 内标混合物溶液, 于 4℃ 下保存备用。
- ⑤ 替代物: 正十四烷-d₃₀(纯度 98%)、正二十三烷-d₅₀(纯度 98%)、正三十六烷-d₇₄(纯度 98%), 分别取三种替代物质, 用正己烷和二氯甲烷稀释成 10.0 μg/mL 替代物混合物溶液, 于 4℃ 下保存备用。
- ⑥ 正构烷烃标准物: 正构烷烃混标(500 μg/mL), 用正己烷逐级稀释, 配成标准系列于 4℃ 下保存备用。

(4) 仪器设备

- ① 气相色谱质谱联用仪。
- ② 色谱柱: (5%-苯基)-甲基聚硅氧烷石英毛细管柱(30 m×0.25 mm×0.25 μm), 或等效色谱柱。
- ③ 进样小瓶: 1.5 mL 的棕色玻璃瓶。
- ④ 超声波清洗器。
- ⑤ 有机溶剂全自动浓缩仪或其他浓缩方式仪器。
- ⑥ 微量注射器: 10 μL。
- ⑦ 加速溶剂萃取仪。

(5) 操作步骤

① 样品预处理

a) 低温超声提取

将滤膜置于 100 mL 平底玻璃萃取瓶中, 然后用微量注射器在样品滤膜的表面加入适量替代物, 待溶剂挥发近干之后, 往萃取瓶中加入 20 mL 正己烷溶剂浸没滤膜。将提取瓶用铝箔密封后, 放入超声振荡器提取 20 min。使用聚四氟过滤器过滤后, 将溶液过滤转移至浓缩瓶中, 继续向提

取瓶内加入 20 mL 二氯甲烷，再重复 2 次，合并所有的提取溶液。超声提取过程中在水中加入冰块，控制温度在 15℃ 以下。提取液在自动浓缩仪上浓缩并用正己烷置换溶剂并定容到 1 mL，转移到进样小瓶中加入一定量的内标物，上机待测。

b) 加速溶剂提取前处理

将采样膜放入萃取釜中，加入适量的替代物，待稍微自然晾干后旋紧萃取釜的盖，用加速溶剂提取样品中的正构烷烃，加速溶剂提取仪条件设定为：萃取溶剂为二氯甲烷:正己烷 (v:v=2:1)，萃取温度 120℃，在压力 1500 psi 下萃取 3 次，在全自动浓缩仪上将收集到的萃取液浓缩至 1 mL 以下，用正己烷置换溶剂并定容到 1 mL，转移到进样小瓶中加入一定量的内标物，上机待测。

② 参考分析条件

进样口温度：300℃；进样方式：不分流进样；柱箱温度：柱箱起始温度 60℃，保持 10 min，以 6℃/min 升温到 300℃，保持 40 min；质谱用 SCAN 和 SIM 同时扫描方式；离子源温度：230℃；扫描范围：40~550；溶剂延迟时间：4.0 min。

③ 标准曲线绘制

使用正构烷烃标准溶液及微量注射器，用正己烷作为溶剂，分别配制 25.0 µg/mL、10.0 µg/mL、5.0 µg/mL、2.5 µg/mL、1.0 µg/mL、1000 ng/mL、750 ng/mL、500 ng/mL、250 ng/mL、100 ng/mL 及 100 ng/mL、50 ng/mL、25 ng/mL、10 ng/mL、5 ng/mL 高、中、低三种不同浓度的标准曲线，分别加入 10.0 µL 的 20.0 µg/mL 的内标液（六甲基苯）。按照仪器参考条件从低浓度到高浓度依次进行分析。

采用内标法，以待测组分与内标物的响应值之比为纵坐标，标准物质和内标物质的质量之比（或浓度比）为横坐标作图，绘制标准工作曲线。

图 10 为上述仪器条件下，目标物的色谱图。

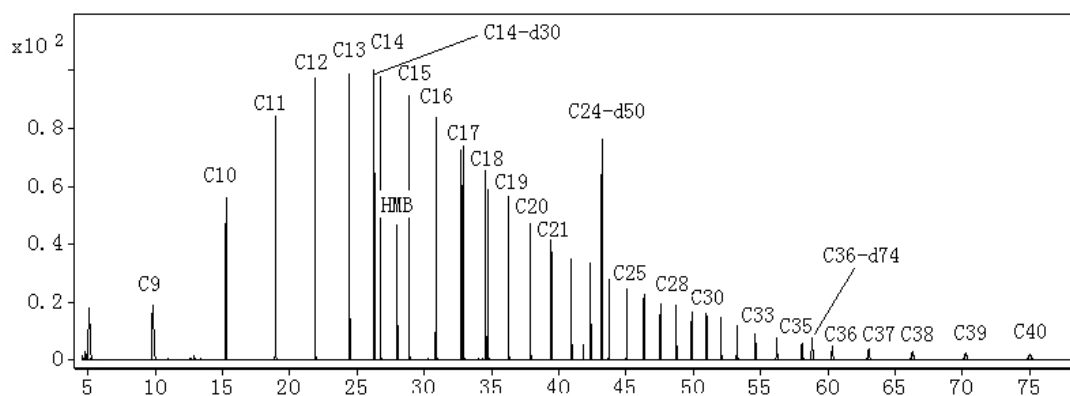


图 10 32 种正构烷烃、内标及替代物的色谱图

④ 样品分析

选择一种前处理方式进行预处理后，进行上机测定。

⑤ 定性分析

可通过全扫描 SCAN 模式进行标准谱库谱图检索，和标准谱图进行比对，难于分辨的同分异构体可通过标准物质的保留时间辅助谱库检索来定性。复杂基质可通过提取离子分析主离子碎片、特征碎片的丰度比与标准物谱图匹配来定性。

目标物名称、色谱保留时间及质谱条件见下表。

表 2 目标物名称、色谱保留时间及质谱条件

化合物	英文及简称	CAS 号	保留时间 (min)	定量离子 (m/z)	定性离子 (m/z)	定性离子 (m/z)
壬烷	n-Nonane, C9	111-84-2	10.042	57	71	85
癸烷	n-Decane, C10	124-18-5	15.376	57	71	85
十一烷	n-Undecane, C11	1120-21-4	19.036	57	71	85
十二烷	n-Dodecane, C12	112-40-3	21.974	57	71	85
十三烷	n-Tridecane, C13	629-50-5	24.515	57	71	85
十四烷	n-Tetradecane, C14	629-59-4	26.817	57	71	85
十五烷	n-Pentadecane, C15	629-62-9	28.951	57	71	85
十六烷	n-Hexadecane, C16	544-76-3	30.945	57	71	85
十七烷	n-Heptadecane, C17	629-78-7	32.832	57	71	85
十八烷	n-Octadecane, C18	593-45-3	34.622	57	71	85
十九烷	n-Nonadecane, C19	629-92-5	36.324	57	71	85
二十烷	n-Eicosane, C20	112-95-8	37.950	57	71	85
二十一烷	n-Heneicosane, C21	629-94-7	39.506	57	71	85
二十二烷	n-Docosane, C22	629-97-0	40.992	57	71	85
二十三烷	n-Tricosane, C23	638-67-5	42.420	57	71	85
二十四烷	n-Tetracosane, C24	646-31-1	43.796	57	71	85
二十五烷	n-Pentacosane, C25	629-99-2	45.113	57	71	85
二十六烷	n-Hexacosane, C26	630-01-3	46.390	57	71	85
二十七烷	n-Heptacosane, C27	593-49-7	47.614	57	71	85
二十八烷	n-Octacosane, C28	630-02-4	48.797	57	71	85
二十九烷	n-Nonacosane, C29	630-03-5	49.939	57	71	85
三十烷	n-Triacontane, C30	638-68-6	51.041	57	71	85

三十一烷	n-Hentriacontane, C31	630-04-6	52.131	57	71	85
三十二烷	n-Dotriacontane, C32	544-85-4	53.326	57	71	85
三十三烷	n-Tritriacontane, C33	630-05-7	54.696	57	71	85
三十四烷	n-Tettracontane, C34	14167-59-0	56.316	57	71	85
三十五烷	n-Pentariacontane, C35	630-07-9	58.222	57	71	85
三十六烷	n-Hexatriacontane, C36	630-06-8	60.501	57	71	85
三十七烷	n-Heptatriacontane, C37	7194-84-5	63.235	57	71	85
三十八烷	n-Octatriacontane, C38	7194-85-6	66.534	57	71	85
三十九烷	n-Nonatriacontane, C39	7194-86-7	70.509	57	71	85
四十烷	n-Tetracontane, C40	4181-95-7	75.358	57	71	85
六甲基苯	Hexamethylbenzene, HMB	87-85-4	28.038	147	162	91
十四烷 -d30	n-Tetradecane-d30, C14-d30	204244-81-5	26.363	66	82	98
二十四烷 -d50	n-Tetracosane-d50, C24-d50	16416-32-3	43.254	66	82	98
三十六烷 -d74	n-Hexatriacontane-d74, C36-d74	16416-34-5	58.945	66	82	98

⑥ 定量分析

本方法规定在能够保证准确性检出目标化合物时，用质谱图中主离子作为定量离子的峰面积或峰高定量，内标法定量。具体见表 2。当样品中目标物的主离子有干扰时，可以使用特征离子定量。

颗粒物样品中目标物浓度 ρ (ng/m³) 按式 (3) 进行计算

$$\rho = \frac{\rho_1 \times V_1}{D \times V_2} \quad (3)$$

式中： ρ ——样品中目标化合物的浓度，ng/m³；

ρ_1 ——根据内标法工作曲线计算得到目标化合物的浓度，ng/ml；

V_1 ——试样的浓缩定容体积，ml；

V_2 ——环境空气或废气样品的采样体积，m³；

D ——取样滤膜面积占整张滤膜面积的比例。

注： V_2 中环境空气样品为实际状态下的采样体积，废气样品为标准状况下的采样体积。

(6) 精密度及准确度

① 精密度

对 50.0 ng、500 ng 和 5000 ng 三种浓度的空白膜加标样品进行统一测定，每种浓度重复 6 次，精密度均小于 10%。

对加入含量为 250 ng 的实际样品进行统一测定，相对标准偏差均低于 10%。

② 实际样品加标精密度及准确度

对 50.0 ng、500 ng 和 5000 ng 三种浓度的空白膜加标样品进行测定，各化合物平均加标回收率范围为 73.1%~116%、76.2%~93.7%、73.8%~100%。

在同一张实际样品 PM_{2.5} 滤膜上，裁取相同大小的滤膜 4 张，一张用于测定样品浓度，其余三张分别加入含量为 250 ng 的正构烷烃标准样品，32 种正构烷烃的加标回收率在 75.7%~109% 之间（如表 3 所示）。

表 3 方法标准曲线、检出限、精密度和准确度等性能指标

化合物	替代物	标准曲线	浓度范围 (ng/mL)	相关系数 (<i>r</i>)	检出限 (ng/m ³)	实际样品加标			
						实际样品含量 (ng)	加标量 (ng)	平均回收率 (%)	精密度 (%)
C9	C14-d36	y=0.49x	5.0~100.0	0.9999	0.27	13.6	250.0	78.3	7.4
		y=0.46x	100~1000	0.9991					
		y=0.39x	1000~ 25000	0.9990					
C10	C14-d36	y=0.56x	5.0~100.0	0.9999	0.15	9.8	250.0	79.4	5.0
		y=0.54x	100~1000	0.9994					
		y=0.46x	1000~ 25000	0.9981					
C11	C14-d36	y=0.56x	5.0~100.0	0.9999	0.11	38.0	250.0	76.2	3.2
		y=0.56x	100~1000	0.9996					
		y=0.48x	1000~ 25000	0.9975					

		$y=0.55x$	5.0~100.0	0.9997					
C12	C14-d36	$y=0.57x$	100~1000	0.9998	0.068	18.7	250.0	75.7	5.4
		$y=0.50x$	1000~ 25000	0.9976					
		$y=0.51x$	5.0~100.0	0.9995					
C13	C14-d36	$y=0.55x$	100~1000	0.9999	0.067	38.6	250.0	77.1	2.8
		$y=0.51x$	1000~ 25000	0.9978					
		$y=0.45x$	5.0~100.0	0.9999					
C14	C14-d36	$y=0.53x$	100~1000	0.9996	0.046	68.8	250.0	89.4	6.4
		$y=0.52x$	1000~ 25000	0.9972					
		$y=0.41x$	5.0~100.0	0.9998					
C15	C14-d36	$y=0.52x$	100~1000	0.9993	0.048	62.1	250.0	77.6	5.5
		$y=0.53x$	1000~ 25000	0.9987					
		$y=0.34x$	5.0~100.0	0.9995					
C16	C14-d36	$y=0.48x$	100~1000	0.9989	0.056	103.1	250.0	82.3	7.4
		$y=0.53x$	1000~ 25000	0.998					
		$y=0.29x$	5.0~100.0	0.9996					
C17	C14-d36	$y=0.44x$	100~1000	0.9972	0.052	153.1	250.0	91.6	5.3
		$y=0.53x$	1000~ 25000	0.9962					

		$y=0.24x$	5.0~100.0	0.9999					
		$y=0.40x$	100~1000	0.9982					
C18	C14-d36				0.063	152.4	250.0	88.1	8.5
		$y=0.53x$	1000~ 25000	0.9989					
		$y=0.22x$	5.0~100.0	0.9996					
		$y=0.37x$	100~1000	0.9977					
C19	C14-d36				0.064	119.5	250.0	89.6	8.8
		$y=0.54x$	1000~ 25000	0.9979					
		$y=0.17x$	5.0~100.0	0.9993					
		$y=0.32x$	100~1000	0.9965					
C20	C14-d36				0.072	167.9	250.0	90.3	4.9
		$y=0.53x$	1000~ 25000	0.9989					
		$y=0.15x$	5.0~100.0	0.9996					
		$y=0.27x$	100~1000	0.9958					
C21	C24-d50				0.073	130.0	250.0	95.6	5.5
		$y=0.53x$	1000~ 25000	0.9993					
		$y=0.13x$	5.0~100.0	0.9998					
		$y=0.24x$	100~1000	0.9958					
C22	C24-d50				0.075	145.0	250.0	108.9	7.2
		$y=0.43x$	1000~ 25000	0.9992					
		$y=0.13x$	5.0~100.0	0.9999					
		$y=0.21x$	100~1000	0.9971					
C23	C24-d50				0.13	138.2	250.0	99.2	5.5
		$y=0.43x$	1000~ 25000	0.9994					

		$y=0.11x$	5.0~100.0	0.9997					
C24	C24-d50	$y=0.18x$	100~1000	0.9978	0.11	215.4	250.0	100.1	5.2
		$y=0.43x$	1000~ 25000	0.9998					
		$y=0.10x$	5.0~100.0	0.9997					
C25	C24-d50	$y=0.16x$	100~1000	0.9991	0.14	167.7	250.0	104.6	2.3
		$y=0.32x$	1000~ 25000	0.9970					
		$y=0.090x$	5.0~100.0	0.9999					
C26	C24-d50	$y=0.14x$	100~1000	0.9994	0.22	127.2	250.0	96.1	6.0
		$y=0.22x$	1000~ 25000	0.9996					
		$y=0.087x$	5.0~100.0	0.9991					
C27	C24-d50	$y=0.13x$	100~1000	0.9987	0.32	231.8	250.0	96.3	6.4
		$y=0.21x$	1000~ 25000	0.9989					
		$y=0.086x$	5.0~100.0	0.9993					
C28	C24-d50	$y=0.11x$	100~1000	0.9991	0.49	131.0	250.0	89.6	9.6
		$y=0.21x$	1000~ 25000	0.9988					
		$y=0.077x$	5.0~100.0	0.9996					
C29	C24-d50	$y=0.11x$	100~1000	0.9996	0.56	278.3	250.0	103.6	4.2
		$y=0.20x$	1000~ 25000	0.9987					
		$y=0.074x$	5.0~100.0	0.9994					
C30	C24-d50	$y=0.099x$	100~1000	0.9991	0.55	88.3	250.0	100.4	3.1
		$y=0.19x$	1000~ 25000	0.9975					

C31	C36-d74	$y=0.072x$	5.0~100.0	0.9998	0.61	118.8	250.0	99.2	8.4
		$y=0.090x$	100~1000	0.9992					
		$y=0.18x$	1000~ 25000	0.9950					
C32	C36-d74	$y=0.067x$	5.0~100.0	0.9995	0.75	73.0	250.0	99.1	9.4
		$y=0.085x$	100~1000	0.9990					
		$y=0.17x$	1000~ 25000	0.9950					
C33	C36-d74	$y=0.060x$	5.0~100.0	0.9999	0.89	68.9	250.0	92.9	8.8
		$y=0.074x$	100~1000	0.9991					
		$y=0.12x$	1000~ 25000	0.9950					
C34	C36-d74	$y=0.060x$	5.0~100.0	0.9996	1.1	47.2	250.0	95.4	9.9
		$y=0.070x$	100~1000	0.9992					
		$y=0.11x$	1000~ 25000	0.9952					
C35	C36-d74	$y=0.058x$	5.0~100.0	0.9999	1.27	42.4	250.0	92.6	7.0
		$y=0.063x$	100~1000	0.9990					
		$y=0.082x$	1000~ 25000	0.9950					
C36	C36-d74	$y=0.055x$	5.0~100.0	0.9999	1.86	38.8	250.0	92.4	7.3
		$y=0.062x$	100~1000	0.9993					
		$y=0.073x$	1000~ 25000	0.9952					
C37	C36-d74	$y=0.053x$	5.0~100.0	0.9996	2.11	33.6	250.0	102.6	6.8
		$y=0.057x$	100~1000	0.9995					
		$y=0.071x$	1000~ 25000	0.9970					

		$y=0.052x$	5.0~100.0	0.9991					
C38	C36-d74	$y=0.052x$	100~1000	0.9996	2.23	20.0	250.0	101.2	9.8
		$y=0.069x$	1000~ 25000	0.9951					
		$y=0.044x$	5.0~100.0	0.9993					
C39	C36-d74	$y=0.050x$	100~1000	0.9999	2.52	0.0	250.0	93.5	5.4
		$y=0.065x$	1000~ 25000	0.9958					
		$y=0.040x$	5.0~100.0	0.9990					
C40	C36-d74	$y=0.048x$	100~1000	0.9995	2.61	0.0	250.0	93.2	4.0
		$y=0.065x$	1000~ 25000	0.9987					

(7) 质量控制和质量保证

① 滤膜空白

所使用的滤膜进行空白检查，滤膜空白测试结果中目标物浓度应不超过方法检出限。

② 全程序空白

每批样品（不超过 20 个样品）做一个空白试验，前处理条件或试剂变化时均要重新做全程序空白，全程序空白测定结果中目标物浓度应不超过方法检出限。

全程序空白中每个内标特征离子的峰面积要在同批连续校准点中内标特征离子的峰面积的 -50%~100%。其每个内标的保留时间与在同批连续校准点中相应内标保留时间相比，偏差要求在 30 s 以内。

③ 基体加标

每批样品（不超过 20 个样品）应分析 1 对基体加标样品，加标浓度为原样品浓度的 1~5 倍或标准曲线中间浓度点，加标样与原样品在完全相同的测试条件下进行分析。

④ 试剂空白检查

用 2 mL 试剂瓶装入未经浓缩的二氯甲烷，按照样品分析的仪器条件做一个空白，TIC 谱图中应没有干扰物。干扰较多或样品浓度较高的进针后也应做一个这样的空白检查，如果出现较多的干扰峰或高温区出现干扰峰或流失过多，应检查污染来源，必要时采取更换衬管、清洗离子源或保养、更换色谱柱等措施。

⑤ 校准曲线检查

计算每种目标化合物的平均相对响应因子，如果校准化合物的相对标准偏差超过 30%，应进行必要的维护。

(8) 废物处理

试验中产生的所有废液和废物（包括检测后的残液）应置于密闭容器中保存，委托相关单位进行处理。

(9) 注意事项

- ① 采样和分析过程中避免用手指触摸滤膜，防止带入污染。
- ② 浓缩时会有损失，特别是氮吹时应注意控制氮气流量，避免有明显涡流。采用其它浓缩方式时，应控制好加热的温度或真空度。
- ③ 石英滤膜需经马弗炉 500℃ 高温烘烤 4 h。
- ④ 彻底清洗所用的任何玻璃器皿，消除干扰物质。玻璃容器用热洗涤剂水浸泡后超声，再用自来水、去离子水超声清洗，然后马弗炉烘烤。
- ⑤ 除采用本方法中给出的浓缩和净化方法外，其他浓缩和净化方法在满足回收率要求时均可使用。

7.6.3 水溶性有机碳分析方法

(1) 适用范围

本方法适用于测定颗粒物中水溶性有机碳的测定，当采样体积为 11 m³ 时，本方法检出限为 0.08 μg/m³。

(2) 方法原理

用石英滤膜采集颗粒物样品，使用二次去离子水超声萃取，将颗粒物中的水溶性有机碳提取到二次去离子水中，将提取液通过总有机碳（TOC）分析仪进行测定。

(3) 试剂和材料

本方法所用试剂除另有说明外，均应为符合国家标准和分析纯试剂。所用水均为无二氧化碳水。

- ① 无二氧化碳水：将重蒸馏水在烧杯中煮沸蒸发（蒸发量 10%），冷却后备用。也可使用纯水机制备的纯水或超纯水。无二氧化碳水应临用现制，并经检验 TOC 含量不超过 0.5 mg/L。
- ② 硫酸（H₂SO₄）： ρ （H₂SO₄）=1.84 g/mL。
- ③ 氢氧化钠溶液： ω （NaOH）=1%。
- ④ 邻苯二甲酸氢钾（KHC₈H₄O₄）：优级纯。
- ⑤ 无水碳酸钠（Na₂CO₃）：优级纯。
- ⑥ 碳酸氢钠（NaHCO₃）：优级纯。
- ⑦ 总碳标准贮备液： ρ （TC，C）=400 mg/L。称取邻苯二甲酸氢钾（预先在 110~120℃ 下干燥至恒重）0.8502 g，精确到 0.1 mg，置于烧杯中，加水溶解后，转移此溶液于 1000 mL 容量瓶

中，用水稀释至标线，混匀。在 4℃条件下可保存两个月，或从环保部标准物质研究所直接购买。

⑧ 无机碳标准贮备液： $\rho(\text{IC}, \text{C})=400 \text{ mg/L}$ 。称取无水碳酸钠（预先在 105℃下干燥至恒重）1.7634 g 和碳酸氢钠（预先在干燥器内干燥）1.4000 g，精确到 0.1 mg，置于烧杯中，加水溶解后，转移此溶液于 1000 mL 容量瓶中，用水稀释至标线，混匀。在 4℃条件下可保存两周。

⑨ 差减法标准贮备液： $\rho(\text{TC}, \text{C})=40 \text{ mg/L}$ ， $\rho(\text{IC}, \text{C})=40 \text{ mg/L}$ 。用 25 mL 单标线吸量管吸取一定量的总碳标准贮备液至 250 mL 容量瓶中，用无二氧化碳水稀释至标线，可制取浓度为 40 mg/L 的总碳(TC)标准溶液；用 10 mL 单标线吸量管吸取一定量的无机碳标准贮备液至 100 mL 容量瓶中，用无二氧化碳水稀释至标线，可制取浓度为 40 mg/L 的无机碳(IC)标准溶液。此两种标准贮备液在 4℃条件下贮存可稳定保存一周。

⑩ 直接法标准使用液： $\rho(\text{TC}, \text{C})=40 \text{ mg/L}$ ，同总碳标准溶液。

⑪ 25% (w/w) 磷酸：将浓磷酸（85%，比重约 1.69）按体积稀释 5 倍。取 50 mL 磷酸入 250 mL 容量瓶中，用超纯水定容至容量瓶刻度。转移配好的磷酸溶液至仪器专配的试剂瓶中，吸液管插入磷酸溶液中，为维持仪器运行所用。

⑫ 2 mol/L 盐酸：将浓盐酸（约 37%，相当于 12 mol/L）按体积稀释 6 倍。转移配好的盐酸溶液至仪器专配的试剂瓶中，吸液管插入盐酸溶液中，为维持仪器运行所用。

⑬ 载气：空气或氧气，纯度大于 99.99%。

(4) 仪器设备

- ① 非分散红外吸收总有机碳分析仪。
- ② 总有机碳分析试样瓶。
- ③ 超声波仪。
- ④ 单标线容量瓶、单标线吸量管。
- ⑤ 0.45 μm 滤膜。
- ⑥ 注射器。
- ⑦ 50 mL 离心管。
- ⑧ 镊子。
- ⑨ 试管架。

(5) 干扰及消除

当共存离子超过下列浓度时： $\text{SO}_4^{2-}>400 \text{ mg/L}$ ； $\text{Cl}^->400 \text{ mg/L}$ ； $\text{NO}_3^->100 \text{ mg/L}$ ； $\text{PO}_4^{3-}>100 \text{ mg/L}$ ； $\text{S}^{2-}>100 \text{ mg/L}$ ，会产生干扰，可用无二氧化碳水稀释水样，至各共存离子浓度低于其干扰浓度后，再进行分析。

(6) 样品保存和制备

- ① 样品膜的保存

样品膜应于 0~4℃干燥避光保存，一周内提取，或在 -20℃下保存，30 天内提取。

② 样品的制备

用镊子将样品膜放入 50 mL 离心管，蒸馏水定容至 50 mL，并将其置于超声仪中超声 1 h，超声仪中需放入适量冰块，保持样品温度不随仪器温度升高。超声完毕后，此时离心管中为含有膜碎片的悬浊液体，将此液体用 0.45 μm 的滤膜过滤，滤液待 TOC 仪分析。

另取与采样同批的 2 个空白膜，采用相同的方法，制备空白膜溶液。

(7) 分析步骤

① 仪器条件

按 TOC 分析仪说明书进行调试，选择高温氧化炉温度（680℃）及载气流量，仪器通电预热至基线趋于稳定。设置程序样品注入次数为 2~3 次，标准偏差不大于 0.1。清洗次数为 2。直接法（NPOC）测量时，酸添加量为 1.5%，喷射时间为 1.5 min。

② 标准曲线绘制

a) 差减法标准曲线的绘制

使用总碳标准溶液和无机碳标准溶液，分别稀释绘制标准系列，以标准系列溶液的浓度对应仪器响应值，绘制总碳和无机碳标准曲线。

b) 直接法校准曲线的绘制

使用总碳标准溶液，稀释绘制标准系列，以标准系列溶液的浓度对应仪器响应值，绘制有机碳标准曲线。

③ 空白试验

用无二氧化碳水代替试样，直接进行测定。

④ 样品测定

将滤液倒入 TOC 分析试样瓶中，瓶口用锡纸封住，防止空气中 CO₂ 溶解于样品影响测试结果。样品分析前，先进行无 CO₂ 水的分析，直到 TOC 值小于 0.5 mg/L 方能进行下一个样品的操作。将试样瓶插入自动进样器的样品盘，放入仪器，测量样品。

(7) 结果计算

$$\rho = (C - C_0) \times 50 / V_{\text{std}}$$

式中：ρ—空气中水溶性有机碳的浓度，ng/m³；

C—经过标准曲线计算的样品浓度，mg/L；

C₀—经过标准曲线计算的空白膜浓度，mg/L；

50—定容体积，mL；

V_{std}—标准状态下采样体积，m³。

当结果小于 1.0 ng/m³ 时，保留至小数点后 2 位，大于 1.0 ng/m³ 时，保留 3 位有效数字。

(8) 注意事项

① 采用实验室空白、现场空白、实验室预配制的标准样品，评估仪器的干扰和测量的精度性。

② 每 10 张滤膜样品分析后，穿插一个无 CO₂ 水空白、一个梯度的标准样品（与环境样品值相当的单标）。

③ 直至 TOC 值达到去离子水中的本底值才能进行下一个样品的操作。

④ 本方法的测定下限为 0.5 mg/L（溶液），对于 TOC 浓度大于校准曲线测定范围的溶液样品，可经适当稀释后测定。

⑤ 当水样中含有苯、甲苯、环己烷和三氯甲烷等挥发性有机物时，宜用差减法测定。

⑥ 溶液中常见共存离子超过下列浓度时：SO₄²⁻>400 mg/L；Cl⁻>400 mg/L；NO₃⁻>100 mg/L；PO₄³⁻>100 mg/L；S²⁻>100 mg/L，会影响红外线的吸收，对测定有干扰。

⑦ 当元素碳微粒（煤烟）、碳化物、氰化物、氰酸盐和硫氰酸盐存在时，可与有机碳同时测出。

⑧ 当溶液含大颗粒悬浮物时，由于受自动进样器孔径的限制，测定结果不包括全部颗粒态有机碳。

⑨ 提取出的样品应尽快分析，若不能进行及时分析，需将样品避光保存于 4℃ 条件，并在提取后的 2~3 天内分析完毕。

7.6.4 丁二酸等有机酸分析方法

（1）适用范围

本方法适用于颗粒物中甲酸、乙酸、甲烷磺酸、丁二酸、戊二酸、丙二酸、乙二酸的测定。当采样体积为 11 m³ 时，本方法的检出限为 0.06~0.034 μg/m³。

（2）方法原理

采用滤膜采集环境空气中颗粒物样品，使用去离子水超声提取颗粒物中的 7 种水溶性有机酸，提取液经 0.45 μm 滤膜过滤，滤出液注入离子色谱仪，利用离子交换原理分离 7 种有机酸，根据保留时间定性，峰高或峰面积定量。

（3）试剂和材料

① 甲酸、乙酸、甲烷磺酸、戊二酸、丁二酸、丙二酸、乙二酸。

② 贮备液的配制

甲酸、乙酸标准贮备液 I：分别取 1 mL 甲酸标准溶液和乙酸标准溶液于 100 mL 容量瓶内，定容摇匀，储存于聚乙烯塑料瓶中。此时甲酸溶液浓度为 460.3 mg/L，乙酸溶液浓度为 600.5 mg/L。溶液现用现配。

甲烷磺酸标准储备液 I：取 1 mL 甲烷磺酸标准溶液于 100 mL 容量瓶内，定量摇匀，储存于聚乙烯塑料瓶中。此时甲烷磺酸溶液浓度为 14800 mg/L。溶液现用现配。

乙二酸、丙二酸、丁二酸、戊二酸、甲烷磺酸混合标准储备液 II：准确称取 0.25 g 乙二酸，0.10 g 丙二酸、0.10 g 丁二酸、0.10 g 戊二酸溶解于少量蒸馏水中，转移至 500 mL 容量瓶中，取 10 mL 甲烷磺酸标准储备液 I 于此容量瓶中，用水稀释至标线。储存于聚乙烯塑料瓶中，现用现

配。

7种水溶性有机酸混合标准储备液III：取5 mL甲酸、乙酸标准贮备液I，5 mL乙二酸、丙二酸、丁二酸、戊二酸、甲烷磺酸标准储备液II于500 mL容量瓶内，定容摇匀。此时甲酸浓度为4.6 mg/L、乙酸浓度为6.0 mg/L、乙二酸浓度为5.0 mg/L、丁二酸/丙二酸/戊二酸浓度为2.0 mg/L、甲烷磺酸浓度为2.96 mg/L。储存于聚乙烯塑料瓶中，现用现配。

③ 孔径为0.45 μm的微孔滤膜过滤器。

④ 一次性注射器：10 mL。

⑤ 旋盖式聚乙烯密封管：50 mL。

(4) 仪器设备

① 超声波清洗器：功率范围为100~600 W。

② 离子色谱仪：有淋洗液自动发生器、电导检测器；分离柱（填料为聚乙烯苯铵聚合物，250 mm×4 mm）；保护柱（填料为聚乙烯苯铵聚合物，50 mm×4 mm）；阴离子抑制器；CO₂抑制器。

(5) 操作步骤

① 样品采集和保存

采用滤膜采集颗粒物样品，如用石英滤膜，应在采样前经过高温焙烧并在干燥皿中保存待用。样品应于0~4℃干燥保存，一周内完成提取，或在-30℃下保存，30天内提取。

② 样品处理

a) 提取：用镊子将样品膜放入50 mL旋盖式聚乙烯密封管中，加入50 mL蒸馏水，浸泡过夜，或用超声波提取60 min。超声水浴温度保持室温，如水浴温度过高需要放入冰块降温。

b) 过滤：样品混合均匀后，用塑料针筒吸取样品，在针头处连接上0.45 μm微孔滤膜过滤器，最初1~2 mL滤液弃去不留，其余滤液滤入进样瓶中密封保存。

③ 全程序空白

以空白滤膜代替样品，带到现场，与样品在相同的条件下保存、运输，直至送交实验室分析，运输过程中应注意防止污染。每次采样至少做2个全程序空白。空白样品处理过程与实际样品处理过程相同。

④ 分析条件

流动相：KOH梯度淋洗液；流速：1.00 mL/min；进样量：200 μL；色谱柱柱箱温度：30℃；电导检测器检测：以峰面积定量；流动相梯度淋洗程序如下：0.0~9.0 min：KOH浓度保持1.0 mmol/L，9.0~20.0 min：KOH浓度从1.0 mmol/L增加至8.0 mmol/L，20.0~45.0 min：KOH浓度从8.0 mmol/L增加至25.0 mmol/L，45.0~50.0 min：KOH浓度保持1.0 mmol/L。

⑤ 标准曲线绘制

将混合标准储备液III用水稀释5倍、10倍、20倍、50倍、100倍，配制标准系列，上机测试。

表 4 七种有机酸的标准曲线

名称	浓度 1 μg/L	浓度 2 μg/L	浓度 3 μg/L	浓度 4 μg/L	浓度 5 μg/L	相关系数	线性方程
甲酸	46	92	230	460	920	0.9997	$y=0.00104x+0.007$
乙酸	60	120	300	600	1200	0.9996	$y=0.00106x+0.001$
乙二酸	50	100	250	500	1000	0.9999	$y=0.00145x-0.004$
丁二酸	20	40	100	200	400	0.9995	$y=0.00069x+0.001$
丙二酸	20	40	100	200	400	0.9999	$y=0.00073x-0.004$
戊二酸	20	40	100	200	400	0.9997	$y=0.00068x+0.001$
甲烷磺酸	29.6	59.2	148	296	592	0.9997	$y=0.00069x+0.002$

⑥ 样品分析

将进样瓶放入样品盘中，设置分析条件，进行测定。

⑦ 色谱图

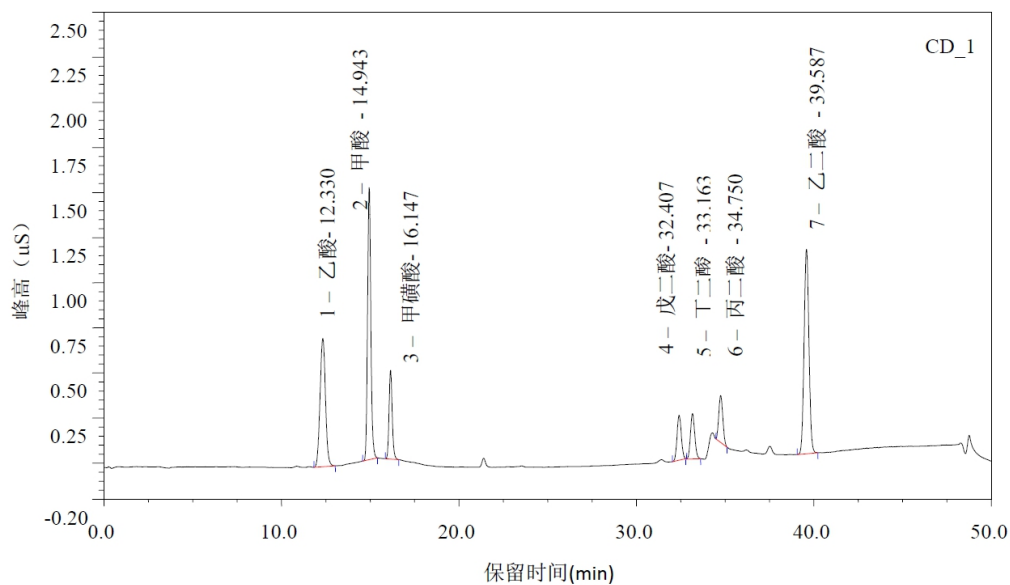


图 11 7 种有机酸的标准色谱图

⑧ 定性分析

各组分与标准谱图相对照，以保留时间定性。

⑨ 定量分析

通过色谱峰面积，在标准曲线上查出各组分的浓度，按下式计算：

$$\rho = (C - C_0) \times V / V_{\text{实况}}$$

式中： ρ —空气颗粒物中 7 种水溶性有机酸浓度， $\mu\text{g}/\text{m}^3$ ；

C —样品膜中 7 种水溶性有机酸浓度， mg/L ；

C_0 —空白膜中 7 种水溶性有机酸浓度， mg/L ；

V —样品溶液定容体积， mL ；

$V_{\text{实况}}$ —实况状态下采样体积， m^3 。

7.6.5 脂肪酸分析方法

(1) 适用范围

本方法适用于颗粒物样品中脂肪酸的测定，包括 22 种饱和脂肪酸与不饱和脂肪酸的分析，当采样体积为 24 m^3 时，22 种脂肪酸的检出限在 $0.23 \text{ ng}/\text{m}^3 \sim 2.41 \text{ ng}/\text{m}^3$ 之间，测定下限为 $0.92 \text{ ng}/\text{m}^3 \sim 9.64 \text{ ng}/\text{m}^3$ 。

(2) 方法原理

用石英滤膜采集颗粒物样品，使用溶剂提取滤膜中的脂肪酸，将脂肪酸和非极性化合物分离开，氮吹浓缩后，通过衍生化反应使极性强的脂肪酸其转化成酯类，用 GC-MS 分析测定。

(3) 试剂和材料

- ① 载气：氦气，纯度 99.999%。
- ② 乙腈：农残级。
- ③ 二氯甲烷：农残级。
- ④ 正己烷：农残级。
- ⑤ 标准物质：己酸、庚酸、辛酸、壬酸、癸酸、十一酸、十二酸、十三酸、十四酸、十五酸、十六酸、十七酸、十八酸、十九酸、二十酸、二十一酸、二十二酸、二十三酸、二十四酸、二十五酸等。
- ⑥ 内标化合物：六甲基苯，标准溶液， $1000 \text{ ng}/\mu\text{L}$ 。
- ⑦ 衍生化试剂：14% $\text{BF}_3/\text{CH}_3\text{OH}$ ，农残级。
- ⑧ 储备溶液：以氯仿、乙腈和二氯甲烷为溶剂，分别准确称取一定量的标准样品，配制储备液。

⑨ 饱和硫酸钠 (Na_2SO_4) 溶液。

(4) 仪器设备

- ① 气相色谱质谱仪。
- ② 加速溶剂萃取装置 (ASE)。
- ③ 自动浓缩仪或其他溶剂浓缩仪器。
- ④ 固相萃取装置。

⑤ 弱阴离子交换 SPE 小柱 (500 mg/3 mL, 氨丙基键合硅胶填料)。

⑥ 烘箱。

⑦ 微量注射器: 5 μ L、10 μ L、100 μ L、1.0 mL。

⑧ 100 mL 平底玻璃萃取瓶。

⑨ 细长玻璃吸管。

⑩ 衍生瓶。

⑪ 石英滤膜。

(5) 操作步骤

① 空白膜的预处理

石英滤膜放置马弗炉 500 $^{\circ}$ C 温度下灼烧 4 h。

② 全程序空白

以空白滤膜代替样品, 带到现场, 与样品在相同的条件下保存、运输, 直至送交实验室分析, 运输过程中应注意防止沾污, 要求每次采样至少做 2 个全程序空白。

③ 样品保存

滤膜样品应于 0~4 $^{\circ}$ C 下干燥保存, 一周内提取, 或在 -20 $^{\circ}$ C 下保存, 30 天内提取。

④ 试样的制备

提取样品时, 用镊子将滤膜放入 ASE 的萃取釜中, 设定萃取温度为 100 $^{\circ}$ C, 萃取压力为 1500 psi, 平衡时间为 6 min, 分别用正己烷、二氯甲烷和乙腈萃取 2 个循环, 提取液在氮吹仪上浓缩至 1 mL。将 NH₂-SPE 小柱依次用 3 mL 正己烷、二氯甲烷和乙腈活化, 备用。将浓缩液移入预先活化的 SPE 柱, 待滤液过柱完毕, 用 8 mL 正己烷和 4 mL 二氯甲烷淋洗小柱, 然后将淋洗液彻底抽干。可弃去鸡心瓶中全部样品基液滤过液。

用 3 mL 5% 盐酸/甲醇溶液淋洗小柱, 将洗脱液收集至鸡心瓶中, 在 40 $^{\circ}$ C 沙浴中氮吹至近干。待萃取完毕, 使用自动浓缩仪浓缩至 1.0 mL 以下, 氮吹至尽干。

⑤ 衍生化加内标

浓缩液中加入 500 μ L 14% BF₃/CH₃OH 溶液, 然后置于 65 $^{\circ}$ C 烘箱中反应 45 min。反应完毕, 加入 1 mL 饱和 Na₂SO₄ 溶液, 用正己烷萃取三次, 合并萃取液后浓缩至约 1 mL, 用正己烷定容至 1 mL 加入六甲基苯的正己烷内标溶液 (10 μ L, 1000 ng/ μ L)。由于衍生反应是可逆过程, 应尽快分析衍生样品。

⑥ 分析条件

a) 色谱条件

色谱柱: DB-5ms 毛细管柱, 30 m \times 0.25 mm \times 0.25 μ m, 或其他等效色谱柱; 柱温: 初温 45 $^{\circ}$ C 保持 5 min, 以 5 $^{\circ}$ C/min 的速率升温至 280 $^{\circ}$ C, 保持 10 min; 进样口温度: 250 $^{\circ}$ C; 分流进样: 分流比 10:1; 柱流量: 0.8 mL/min; 进样量: 1.0 μ L。

b) 质谱条件

质谱接口温度：300℃；离子源温度：250℃；四级杆温度：150℃；溶剂延迟：2.5 min。可选择浓度为 10~30 mg/L 的脂肪酸标准样品，衍生后，使用全离子扫描（SCAN）的方法获得脂肪酸化合物的定量离子和定性离子。然后选择离子扫描（SIM）方法进行样品采集。目标化合物定量离子及定性离子见下表。

表 5 目标化合物名称、色谱保留时间、定量离子及定性离子

序号	化合物	CAS 号	分子量	保留时间 (min)	定量离子 (m/z)	定性离子 (m/z)
1	己酸	146-62-1	116	10.562	87	74
2	庚酸	111-14-8	130	17.484	87	74
3	辛酸	124-07-2	144	23.378	144	115
4	壬酸	112-05-0	158	26.037	143	141
5	癸酸	334-48-5	172	26.738	186	155
6	十一烷酸	112-37-8	186	28.543	200	169
7	十二烷酸	143-07-7	200	30.924	214	183
8	十三烷酸	638-53-9	214	32.765	228	197
9	十四烷酸	544-63-8	228	33.174	242	211
10	十五烷酸	1002-84-2	242	35.320	256	225
11	十六烷酸	57-10-3	256	36.458	270	239
12	十七烷酸	506-12-7	270	37.737	284	253
13	亚油酸	60-33-3	280	40.564	294	263
14	油酸	112-80-1	282	40.695	296	264
15	十八烷酸	57-11-4	284	41.188	298	255
16	十九烷酸	646-30-0	298	42.335	312	281
17	二十烷酸	506-30-9	312	44.697	326	295
18	二十一烷酸	2363-71-5	326	46.341	340	297
19	二十二烷酸	112-85-6	340	47.929	354	311
20	二十三烷酸	2433-96-7	355	49.456	368	325
21	二十四烷酸	557-59-5	369	50.569	382	339
22	二十五烷酸	506-38-7	383	50.934	396	353

⑦ 标准曲线绘制

采用内标法定量，使用微量注射器移取一定体积的标准储备液，配制 0.5、1.0、2.0、5.0 和 10.0 ng/μL 的标准溶液，加入一定体积的内标液（10 μL），氮吹至尽干，用微量注射器加入一定量的二氯甲烷，充分清洗 K-D 瓶壁，按照相同的条件进行衍生化操作，配制标准系列。进行 GC-MS 分析，根据不同浓度标准溶液对应的峰面积制作标准曲线。

22 种脂肪酸在 0.5~10.0 ng/μL 之间呈线性响应，相关系数都在 0.990 以上，结果见下表所示。

表 6 方法的线性方程、检出限及测定下限

序号	化合物	线性方程	相关系数	检出限 (ng/m ³)	测定下限 (ng/m ³)
1	己酸	$y=0.8946x+0.0003$	0.998	0.54	2.16
2	庚酸	$y=1.3818x+0.0131$	0.993	1.08	4.32
3	辛酸	$y=1.0079x-0.0148$	0.999	0.23	0.92
4	壬酸	$y=0.1020x-0.0063$	0.994	0.45	1.80
5	癸酸	$y=0.9578x-0.0289$	0.994	0.59	2.36
6	十一烷酸	$y=0.3639x-0.0149$	0.990	0.83	3.32
7	十二烷酸	$y=0.8538x-0.0360$	0.992	0.79	3.16
8	十三烷酸	$y=0.2776x-0.0137$	0.990	0.61	2.44
9	十四烷酸	$y=0.8205x-0.0432$	0.991	0.50	2.00
10	十五烷酸	$y=0.2965x-0.0172$	0.995	1.47	5.88
11	十六烷酸	$y=1.0913x-0.0614$	0.996	1.86	7.44
12	十七烷酸	$y=0.9417x-0.0056$	0.990	1.14	4.56
13	亚油酸	$y=0.0623x-0.0038$	0.994	1.38	5.52
14	油酸	$y=0.3105x-0.0186$	0.995	2.41	9.64
15	十八烷酸	$y=0.6908x-0.0426$	0.991	1.24	4.96
16	十九烷酸	$y=0.8573x-0.0047$	0.992	1.27	5.08
17	二十烷酸	$y=0.5223x-0.0342$	0.993	0.61	2.44
18	二十一烷酸	$y=0.1076x-0.0069$	0.992	1.34	5.36
19	二十二烷酸	$y=0.3605x-0.0240$	0.993	0.76	3.04
20	二十三烷酸	$y=0.0775x-0.0049$	0.990	2.04	8.16
21	二十四烷酸	$y=0.2215x-0.0145$	0.992	1.29	5.16
22	二十五烷酸	$y=0.2347x-0.1535$	0.993	0.77	3.08

⑧ 标准色谱图。

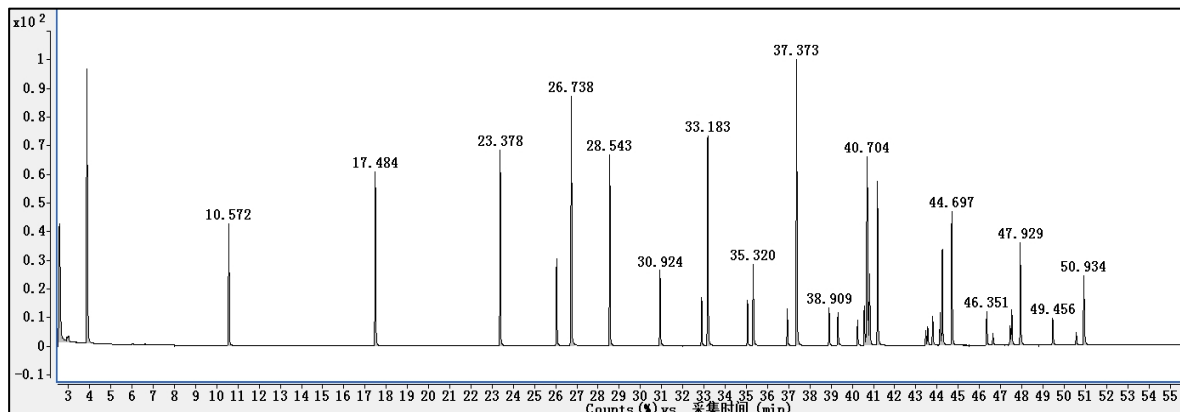


图 12 脂肪酸标准样品色谱图

(1.己酸 10.562 min, 2.庚酸 17.484 min, 3.辛酸 23.378 min, 4.壬酸 26.037 min, 5.癸酸 26.738 min, 6.十一烷酸 28.543 min, 7.十二烷酸 30.924 min, 8.十三烷酸 32.765 min, 9.十四烷酸 33.183 min, 10.十五烷酸 35.320 min, 11.十六烷酸 36.458 min, 12.十七烷酸 37.737 min, 13.亚油酸 40.564 min, 14.油酸 40.704 min, 15.十八烷酸 41.188 min, 16.十九烷酸 42.335min, 17.二十烷酸 44.697min, 18.二十一烷酸 46.351 min, 19.二十二烷酸 47.929 min, 20.二十三烷酸 49.456 min, 21.二十四烷酸 50.569 min, 22.二十五烷酸 50.934 min)

⑨ 样品分析

取 1.0 μL 样品迅速注射至色谱仪中，进行测定。

⑩ 定性分析

定性分析可通过全扫描模式进行标准谱库谱图检索，和标准谱图进行比对。难于分辨的同分异构体可通过标准物质的保留时间辅助谱库检索来定性。复杂基质可通过提取离子分析主离子碎片、特征碎片的丰度比与标准物谱图匹配来定性。

⑪ 定量分析

通过色谱峰高或峰面积，在标准曲线上查出各组分的浓度，按下式计算：

$$\rho = C_i \times V_i \times S / (V_{\text{std}} \times S_i)$$

式中： ρ ——样品各组分的浓度， $\mu\text{g}/\text{m}^3$ ；

C_i ——萃取液各组分的浓度， $\mu\text{g}/\text{mL}$ ；

V_i ——萃取液定容体积， mL ；

S ——标准曲线加入内标量， μg ；

S_i ——实际样品加入内标量， μg ；

V_{std} ——标准状态下的采样体积， m^3 。

当结果小于 $1.0 \text{ ng}/\text{m}^3$ 时，保留至小数点后 2 位，大于 $1.0 \text{ ng}/\text{m}^3$ 时，保留 3 位有效数字。

(6) 方法检出限

依据《环境监测分析方法标准制修订技术导则》(HJ 168) 附录 A 中检出限的计算方法, 连续测定 7 次低浓度空白加标样品, 22 种脂肪酸的检出限在 $0.23 \text{ ng/m}^3 \sim 2.41 \text{ ng/m}^3$ 之间, 测定下限为 $0.92 \text{ ng/m}^3 \sim 9.64 \text{ ng/m}^3$, 具体结果见表 6。

(7) 精密度和准确度

向空白石英滤膜中加入 $100 \mu\text{g/mL}$ 的脂肪酸标准溶液, 加标量分别为 $5 \mu\text{L}$ 和 $100 \mu\text{L}$, 质量浓度分别为 $0.5 \mu\text{g/mL}$ 和 $10.0 \mu\text{g/mL}$ 。高、低两个浓度各加标 6 张滤膜, 经过提取、净化、衍生化和浓缩等前处理步骤, 定容至 1 mL 后, 加入六甲基苯 ($10 \mu\text{L}$, $1000 \mu\text{g/mL}$), 上机分析。测定后通过线性方程计算结果, 统计得到 22 种脂肪酸的相对误差和相对标准偏差 (见下表所示)。低、高 2 种浓度的回收率分别为 $62.3\% \sim 81.1\%$ 和 $63.2\% \sim 84.6\%$; 相对标准偏差均在 10% 以内。

表 7 方法精密度和准确度

序号	化合物	低浓度 $0.5 \mu\text{g/mL}$		高浓度 $10.0 \mu\text{g/mL}$	
		回收率 (%)	RSD (%)	回收率 (%)	RSD (%)
1	己酸	62.3	1.1	63.2	1.7
2	庚酸	67.9	0.8	67.2	1.2
3	辛酸	71.2	1.4	69.6	2.4
4	壬酸	76.1	2.4	73.3	4.2
5	癸酸	74.6	4.8	80.6	8.2
6	十一烷酸	68.3	3.4	75.7	5.2
7	十二烷酸	78.6	6.5	83.3	9.6
8	十三烷酸	81.1	8.2	84.6	10.0
9	十四烷酸	69.3	3.4	76.9	5.2
10	十五烷酸	80.6	8.3	84.1	10.0
11	十六烷酸	76.6	5.5	82.3	8.3
12	十七烷酸	78.3	7.7	82.5	9.0
13	亚油酸	68.1	3.0	76.0	4.3
14	油酸	77.0	7.5	81.4	8.2
15	十八烷酸	80.5	8.1	84.2	9.8
16	十九烷酸	73.5	6.0	79.4	6.2

17	二十烷酸	76.4	6.8	81.6	8.0
18	二十一烷酸	66.8	2.5	75.2	3.3
19	二十二烷酸	69.4	2.7	77.2	4.6
20	二十三烷酸	67.4	2.9	75.5	3.6
21	二十四烷酸	69.3	4.1	76.7	4.1
22	二十五烷酸	70.3	4.7	77.3	4.5

(8) 质量保证和质量控制

① 滤膜空白

所使用的滤膜进行空白检查，滤膜空白测试结果中目标物浓度应不超过方法检出限。

② 全程序空白

每批样品（不超过 20 个样品）做一个空白试验，前处理条件或试剂变化时均要重新做全程序空白，全程序空白测定结果中目标物浓度应不超过方法检出限。

全程序空白中每个内标特征离子的峰面积要在同批连续校准点中内标特征离子的峰面积的 -50%~100%。其每个内标的保留时间与在同批连续校准点中相应内标保留时间相比，偏差要求在 30 s 以内。

③ 基体加标

每批样品（不超过 20 个样品）应分析 1 对基体加标样品，加标浓度为原样品浓度的 1~5 倍或曲线中间浓度点，加标样与原样品在完全相同的测试条件下进行分析。

④ 仪器性能检查

用 2 mL 试剂瓶装入未经浓缩的正己烷，按照样品分析的仪器条件做一个空白，TIC 谱图中应没有干扰物。干扰较多或样品浓度较高的进针后也应做一个这样的空白检查，如果出现较多的干扰峰或高温区出现干扰峰或流失过多，应检查污染来源，必要时采取更换衬管、清洗离子源或保养、更换色谱柱等措施。

⑤ 校准曲线检查

a) 计算每种目标化合物的平均相对响应因子，如果校准化合物的相对标准偏差超过 30%，说明系统不稳定，不能分析，应进行必要的维护。

b) 每 24 h 重新检查校准曲线，如果校准化合物的响应因子相对偏差大于 20%，则需要重新校准。

c) 样品中内标的保留时间应和最近校准中内标的保留时间偏差不能大于 30 s, 否则需要检查色谱系统或重新校准。

(9) 废物处理

试验中产生的所有废液和废物(包括检测后的残液)应置于密闭容器中保存, 委托相关单位进行处理。

(10) 注意事项

- ① 采样和分析过程中避免用手指触摸滤膜, 防止带入污染。
- ② 脂肪酸浓缩时会有损失, 特别是氮吹时应注意控制氮气流量, 避免有明显涡流。采用其它浓缩方式时, 应控制好加热的温度或真空度。
- ③ 所有铝箔、石英滤膜都经高温烘烤(500℃, 4 h), 新购置的器皿需用铬酸泡洗后再使用。
- ④ 彻底清洗所用的任何玻璃器皿, 消除干扰物质。玻璃容器用热洗涤剂水浸泡后超声, 再用自来水、去离子水超声清洗, 然后马弗炉烘烤。金属过滤头经上述水洗超声后用正己烷、丙酮和提取液各超声清洗一次。
- ⑤ 除采用本标准中给出的浓缩和净化方法外, 其他浓缩和净化方法在满足回收率要求时均可使用。

7.6.6 甾醇类、左旋葡聚糖等分析方法

(1) 适用范围

本方法适用于环境空气颗粒物来源解析工作中颗粒物中甾醇类化合物和左旋葡聚糖等极性化合物分析。

(2) 方法原理

采集的环境空气或废气颗粒物样品, 经快速溶剂萃取的方法提取、浓缩后, 用甲基硅烷化试剂衍生, 气相色谱-质谱法测定, 根据保留时间和特征离子定性, 内标法定量。

(3) 试剂和材料

- ① 载气: 氦气, 纯度 99.999%。
- ② 甲醇: 农残级。
- ③ 二氯甲烷: 农残级。
- ④ 正己烷: 农残级。
- ⑤ 标准物质: 左旋葡聚糖类、甾醇类化合物。具体包括胆固醇、菜油甾醇、豆甾醇、 β -谷固醇、左旋葡聚糖、甘露聚糖和半乳聚糖。
- ⑥ 内标化合物: 正二十三烷-D₄₈ (C₂₃D₄₈)。
- ⑦ 衍生化试剂: N,O-双(三甲基硅烷基)-三氟乙酰胺+1%氯化三甲基硅烷(BSTFA+1%TMCS), 常温避光保存。亦可单独购买两种试剂, 以 99:1 的比例混合使用, 此混合试剂需用现配。
- ⑧ 储备溶液: 以甲醇、乙腈和二氯甲烷为溶剂, 分别准确称取一定量的标准样品, 配制储备

液。

⑨ 石英纤维滤膜：0.45 μm。使用前需置于马弗炉中 500℃灼烧至少 4 h，以去除滤膜上的有机物。滤膜直径可根据采样器规格选取。

⑩ 玻璃微纤维滤膜：使用前需置于马弗炉中 500℃灼烧至少 4 h，以去除滤膜上的有机物。滤膜直径可根据容器规格选取。

(4) 仪器设备

① 采样设备：能够满足环境空气和废气的采样要求，参照 HJ 646 中关于采样设备的介绍。

② 气相色谱-质谱仪：具有毛细管柱和分流/不分流进样口，可程序升温，质谱配有电子轰击离子（EI）源。

③ 色谱柱：石英毛细管色谱柱，30 m（长）×250 μm（内径）×0.25 μm（膜厚），固定相为 5%苯基甲基聚硅氧烷，或其它等效的色谱柱。

④ 浓缩装置：旋转蒸发仪、氮吹仪、全自动浓缩仪或其它性能相当的浓缩装置。

⑤ 微量注射器或移液器：10 μL、50 μL、100 μL、1.0 mL。

⑥ 超声波清洗器：频率 80 kHz~100 kHz。

⑦ 快速加压流体萃取仪。

⑧ 真空冷冻干燥仪：空载真空度达 13 Pa 以下。

⑨ 超声提取瓶：50 mL 具塞玻璃瓶。

⑩ 烘箱。

⑪ 一般实验室常用仪器和设备。

(5) 操作步骤

① 全程序空白

以空白滤膜代替样品，带到现场，与样品在相同的条件下保存、运输，直至送交实验室分析，运输过程中应注意防止沾污，要求每次采样至少做 2 个全程序空白。

② 样品保存

样品采集后，置于洁净的滤膜盒、一次性密封袋或锡纸包裹，避免折叠或挤压，-18℃冷冻保存，1 个月内完成提取。

③ 试样的制备

颗粒物样品送回实验室后可直接进行样品提取，如果颗粒物样品中含水量过高，需将颗粒物样品放入真空冷冻干燥仪中，干燥脱水后再进行样品提取。

取适量颗粒物样品，放入萃取釜中，采用快速溶剂萃取仪萃取。萃取剂：二氯甲烷:甲醇(4:1)，萃取温度为 120℃，萃取压力为 1500 psi，循环萃取 2 次。收集萃取液，将萃取液转移至 K-D 浓缩管中，用浓缩装置浓缩到 1.0 mL 以下，完全转移到进样小瓶中。

注：也可采用超声提取的方式提取极性化合物。

④ 甲基硅烷化衍生化

上述浓缩后的萃取液，加入 10 μL 内标使用液，经氮气吹干后，迅速加入 100 μL 甲基硅烷化试剂，密封，在 $70\pm 1^\circ\text{C}$ 的烘箱中反应 60 min。取出小瓶冷却至室温，加入二氯甲烷溶解准确定容至 1.0 mL，待测。

由于衍生反应是可逆过程，应尽快分析衍生样品。

⑤ 分析条件

气相色谱条件：进样量 1.0 μL ，不分流进样；进样口温度： 280°C ；流速：1.0 mL/min；程序升温： 100°C 保持 2 min，以 $13^\circ\text{C}/\text{min}$ 升至 300°C ，保持 3 min。

质谱条件：离子源温度： 230°C ；四级杆温度： 150°C ；全扫描（SCAN）或选择离子扫描（SIM）；电压：70 eV；溶剂延迟：8.0 min，传输线温度： 280°C ，扫描范围：50~500u。各目标化合物的定量和定性离子见表 8。

⑥ 工作曲线绘制

分别取一定量的目标化合物标准使用液于适量甲醇中，配制 0.5 mg/L、1.0 mg/L、5.0 mg/L、10.0 mg/L、50.0 mg/L、100 mg/L 共 6 个浓度点的标准系列。分别取 100 μL 上述标准系列溶液于 2.0 mL 进样小瓶中，加入 10 μL 内标使用液按照甲基硅烷化衍生的步骤及气相色谱-质谱仪参考条件，由低浓度到高浓度依次测定，得到浓度为 0.05 mg/L、0.10 mg/L、0.50 mg/L、1.00 mg/L、5.00 mg/L、10.0 mg/L 的工作曲线。以目标物浓度为横坐标，以目标物定量离子峰面积与内标物定量离子峰面积的比值乘以内标化合物浓度为纵坐标，建立内标法工作曲线。

⑦ 样品分析

取待测试样，按照气相色谱-质谱仪参考条件进行测定，当试样浓度超出工作曲线浓度范围时，减少颗粒物样品取样量，按照样品前处理重新制样，测定。

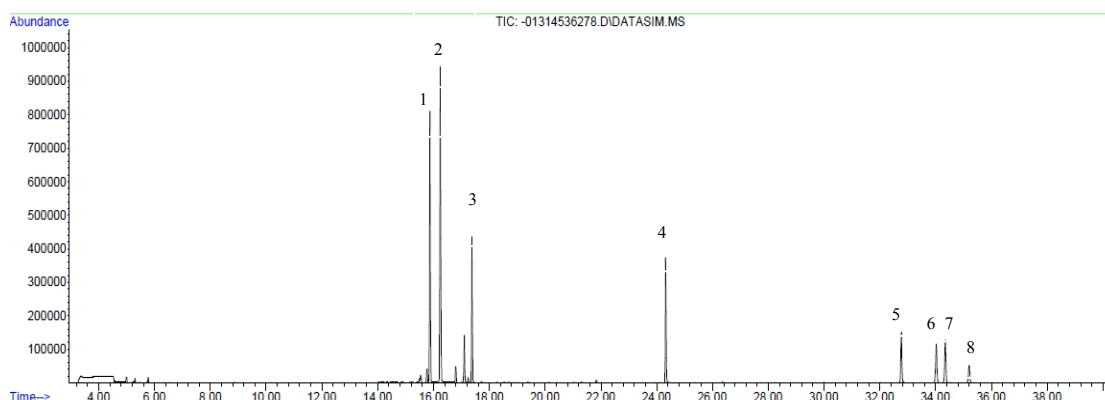
⑧ 定性分析

定性通过样品中目标化合物与标准系列中目标物的保留时间、碎片离子质荷比及其丰度比等信息比较，对目标物进行定性。应多次分析标准溶液得到的目标物的保留时间均值，以平均保留时间 ± 3 倍的标准偏差为保留时间窗口，样品中目标物的保留时间应在其范围内。样品中目标物的定性离子相对于定量离子的相对丰度与最近获得的标准样品的相对丰度比较，其相对偏差应在 $\pm 30\%$ 以内。如基质复杂，可通过提取离子分析主离子碎片、特征碎片的丰度比与标准物谱图匹配来定性，下表显示了甾醇类和左旋葡聚糖类化合物的特征碎片离子、标准曲线和检出限等信息。

表 8 左旋葡聚糖类和甾醇类化合物特征离子、标准曲线和检出限

化合物名称	定量离子 (m/z)	定性离子 (m/z)	标准曲线	相关系数 (R)	浓度范围 ($\mu\text{g/mL}$)	最低检出限 (ng/m^3)
甘露聚糖	73	217/219	$y=2.81x$	0.999	0.1~10	0.17
半乳聚糖	217	129/204	$y=6.09x$	0.995	0.1~10	0.07
左旋葡聚糖	338	206/220	$y=3.65x$	0.999	0.1~10	0.25
$\text{C}_{23}\text{D}_{48}$	66	50/82				
胆固醇	130	73/330	$y=0.2851x$	0.998	0.05~10	0.07
菜油甾醇	129	343/382	$y=0.337x$	0.998	0.05~10	0.14
豆甾醇	129	83/255	$y=0.2205x$	0.997	0.05~10	0.34
β -谷甾醇	129	357	$y=0.2457x$	0.998	0.05~10	0.31

各组分与标准谱图对照，以保留时间和质谱图定性。



1—甘露聚糖；2—半乳聚糖；3—左旋葡聚糖；4— $\text{C}_{23}\text{D}_{48}$ ；5—胆固醇；6—菜油甾醇；7—豆甾醇；8— β -谷甾醇

图 13 甾醇类、左旋葡聚糖类化合物的标准质谱图

⑨ 结果计算

a) 用工作曲线法计算目标化合物的浓度：

颗粒物样品中目标物浓度 ρ ($\mu\text{g/m}^3$) 按式 (1) 进行计算

$$\rho = \frac{\rho_1 \times V_1}{D \times V_2} \quad (1)$$

式中： ρ ——样品中目标化合物的浓度， $\mu\text{g/m}^3$ ；

ρ_1 ——根据内标法工作曲线计算得到目标化合物的浓度， $\mu\text{g/mL}$ ；

V_1 ——试样的浓缩定容体积，mL；

V_2 ——环境空气或废气样品的采样体积， m^3 ；

D —— 取样滤膜面积占整张滤膜面积的比例。

注：V₂ 中环境空气样品为实际状态下的采样体积，废气样品为标准状况下的采样体积。

b) 用平均相对响应因子 (\overline{RRF}) 方法计算目标化合物的浓度：

工作曲线系列第 i 点中目标化合物的相对响应因子 (RRF_i)，按照式 (2) 计算

$$RRF_i = \frac{A_i}{A_{ISi}} \times \frac{\rho_{ISi}}{\rho_i} \quad (2)$$

式中：RRF_i —— 标准系列中第 i 点目标化合物的相对响应因子；

A_i —— 标准系列中第 i 点目标化合物定量离子的响应值；

A_{ISi} —— 标准系列中第 i 点内标定量离子的响应值；

ρ_i —— 标准系列中第 i 点目标化合物的质量浓度，μg/mL；

ρ_{ISi} —— 标准系列中内标物的质量浓度，μg/mL。

工作曲线中目标化合物的平均相对响应因子 (\overline{RRF})，按照式 (3) 计算

$$\overline{RRF} = \frac{\sum_{i=1}^n RRF_i}{n} \quad (3)$$

式中： \overline{RRF} —— 工作曲线中目标化合物的平均相对响应因子；

RRF_i —— 工作曲线系列中第 i 点目标化合物的相对响应因子；

n —— 工作曲线系列点数。

c) 颗粒物样品的结果计算：

颗粒物样品中目标物浓度 ρ (μg/m³) 按式 (4) 进行计算

$$\rho = \frac{A_x \times \rho_{IS} \times V_1}{(A_{IS} \times \overline{RRF} \times V_2 \times D)} \quad (4)$$

式中：ρ —— 样品中目标化合物的浓度，μg/m³；

A_x —— 试样中目标化合物定量离子的峰面积；

A_{IS} —— 试样中内标化合物定量离子的峰面积；

ρ_{IS} —— 试样中内标的浓度，μg/mL；

\overline{RRF} —— 工作曲线中目标化合物的平均相对响应因子；

V₁ —— 试样的浓缩定容体积，mL；

V₂ —— 环境空气或废气样品的采样体积，m³；

D —— 取样滤膜面积占整张滤膜面积的比例。

注：V₂ 中环境空气样品为实际状态下的采样体积，废气样品为标准状况下的采样体积。

⑩ 结果表示

当测定结果单位用 μg 表示时，小数点位数的保留与方法检出限一致，最多保留三位有效数字。

当测定结果单位用 μg/m³ 表示时，小于 1.0 μg/m³ 时小数点后位数保留一位，大于 1.0 μg/m³ 时保留两位有效数字。

⑪ 加标回收实验

a) 空白样品加标回收实验

取同批号空白石英滤膜,准确加入 100 μL 标准样品(1.0 $\mu\text{g}/\text{mL}$ 和 50.0 $\mu\text{g}/\text{mL}$),得到 0.1 $\mu\text{g}/\text{mL}$ 和 5.00 $\mu\text{g}/\text{mL}$ 两种不同浓度的空白加标样品,按照上述前处理方法分别平行制备 6 个,上气相色谱质谱分析,得到各目标物的平均回收率结果见下表。

表 9 空白样品加标回收实验

化合物	空白样品含量 ($\mu\text{g}/\text{mL}$)	低浓度平均回收 率%	RSD% (n=6)	高浓度平均回收 率%	RSD% (n=6)
甘露聚糖	ND*	68.97	6.59	86.95	2.65
半乳聚糖	ND	70.36	7.26	90.65	5.96
左旋葡聚糖	ND	89.65	4.95	98.29	4.65
胆固醇	0.01	58.78	5.05	94.60	3.56
菜油甾醇	ND	64.93	2.46	98.43	4.48
豆甾醇	0.02	74.94	6.26	97.40	4.17
β -谷甾醇	0.05	75.31	4.23	99.74	4.28

ND*: 未检出

b) 实际样品加标回收实验

将 $\text{PM}_{2.5}$ 实际样品膜平均分成两份,其中一份加入 100 μL 标准样品 10.0 $\mu\text{g}/\text{mL}$,得到浓度为 1 $\mu\text{g}/\text{mL}$ 加标样品,其他处理方式同上所述,得到实际样品加标回收率结果见下表。

表 10 实际样品加标回收实验

化合物	样品膜含量 ($\mu\text{g}/\text{mL}$)	加标样测定值 ($\mu\text{g}/\text{mL}$)	样品加标回收率 (%)
甘露聚糖	0.0063	0.9025	89.62
半乳聚糖	0.0026	0.8685	86.59
左旋葡聚糖	2.7346	3.7211	98.65
胆固醇	0.028	0.9245	89.65
菜油甾醇	0.0102	0.9428	93.26
豆甾醇	0.0231	0.9263	90.32
β -谷甾醇	0.7126	1.6289	91.63

(6) 质量保证和质量控制

① 试剂空白

实验所使用的有机试剂均应浓缩后（浓缩倍数视分析过程中最大浓缩倍数而定）进行空白检查，试剂空白测试结果中目标物浓度应不超过方法检出限。

② 全程序空白

每批样品（不超过 20 个样品）做一个空白试验，前处理条件或试剂变化时均要重新做全程序空白，全程序空白测定结果中目标物浓度应不超过方法检出限。

全程序空白中每个内标特征离子的峰面积要在同批连续校准点中内标特征离子的峰面积的 -50%~100%。其每个内标的保留时间与在同批连续校准点中相应内标保留时间相比，偏差要求在 30s 以内。

③ 实验室空白

每批样品（不超过 20 个样品）做一个实验室空白试验，前处理条件或试剂变化时均要重新做实验室空白，实验室空白测定结果中目标物浓度应不超过方法检出限，同时要检查实验室空白和全程序空白的实验结果，若全程序空白与实验室空白相差过大，需查找原因。

④ 基体加标

每批样品（不超过 20 个样品）应分析 1 对基体加标样品，加标浓度为原样品浓度的 1-5 倍或曲线中间浓度点，加标样与原样品在完全相同的测试条件下进行分析。

⑤ 仪器性能检查

用 2 mL 试剂瓶装入未经浓缩的二氯甲烷，按照样品分析的仪器条件测定，质谱图中应没有干扰物。干扰较多或样品浓度较高的样品进样后也应做空白检查，如果出现较多的干扰峰或高温区出现干扰峰或流失过多，应检查污染来源，必要时采取更换衬管、清洗离子源或保养、更换色谱柱等措施。

⑥ 校准曲线检查

计算每种目标化合物的平均相对响应因子，如果校准化合物的相对标准偏差超过 30%，说明系统不稳定，不能分析，应进行必要的维护。

每 24 h 重新检查校准曲线，如果校准化合物的响应因子相对偏差大于 20%，则需要重新校准。

样品中内标的保留时间应和最近校准中内标的保留时间偏差不能大于 30 s，否则需要检查色谱系统或重新校准。

(7) 废物处理

试验中产生的所有废液和废物（包括检测后的残液）应置于密闭容器中保存，委托相关单位进行处理。

(8) 注意事项

甲基硅烷化衍生试剂能够与带有羟基或者胺基的物质发生反应，颗粒物样品提取液在进行甲基硅烷化衍生反应之前，必须用氮气将提取溶剂吹干。配制工作曲线时，也要用氮气将溶剂吹干，

再进行甲基硅烷化衍生反应。

如果空气湿度比较大，取用甲基硅烷化试剂时，需迅速操作，避免将甲基硅烷化试剂长时间暴露于空气中。

由于衍生反应是可逆过程，应尽快分析衍生样品。